

Ведомость рабочих чертежей основного комплекта ВК

Лист	Наименование	Примечание
1	Общие данные.	
2	Принципиальная схема работы водной горки Спецификация оборудования	
3	План чаши с расположением водозаборов и насоса на отм. +0,000. План трубопроводов систем В4, В5. Аксонометрическая схема В4, В5	

Ведомость ссылочных и прилагаемых документов

Обозначение	Наименование	Примечание
Ссылочные документы.		
ГОСТ Р 51613-2000	Трубы напорные из непластифицированного поливинилхлорида.	
СТО РАА 001-2003	Аквaparки. Водные горки высотой 2м и выше. Безопасность конструкций и методы испытаний.	
Прилагаемые документы		
ХМ СПб-28-14-ИОС.ТХ.ВК.С	Спецификация материалов и оборудования	1 лист

Чертежи рабочей документации марки АС выполнены в соответствии с действующими строительными нормами и правилами РФ и предусматривают технические решения, обеспечивающие безопасность при соблюдении установленных норм и правил безопасности эксплуатации зданий и сооружений, а также требования экологических и санитарно-гигиенических норм.

Главный инженер проекта /Шаламов В.А./

Данный проект выполнен на основании:
 - утвержденного задания на проектирование оборотного водоснабжения горки;
 - требований справочного пособия к СНиП 2.08.02-89 "Общественные здания и сооружения".

Технические решения, принятые в рабочих чертежах, соответствуют требованиям технологических, санитарно-гигиенических, противопожарных и других норм, действующих на территории Российской Федерации и обеспечивают безопасную для жизни и здоровья людей эксплуатацию объекта при соблюдении предусмотренных рабочими чертежами мероприятий.

Насосом, через всасывающие форсунки вода из бассейна подается на водную горку. Скорость воды во всасывающем и напорном трубопроводе системы водных аттракционов не превышает величин, оговоренных в СНиП 2.04.02-84* «Водоснабжение. Наружные сети и сооружения».

Включение и выключение насоса осуществляется персоналом аквапарка в тех.помещении.

Основные показатели

Наименование системы	Расчетный расход			Примечание
	м ³ /сут	м ³ /ч	л/с	
производительность насоса горки	-	88,0	24,40	

ХМ СПб-28-14-ИОС.ТХ.ВК

Физкультурно-спортивный комплекс с универсальным игровым залом в г. Югорске (Корректировка проектной документации)

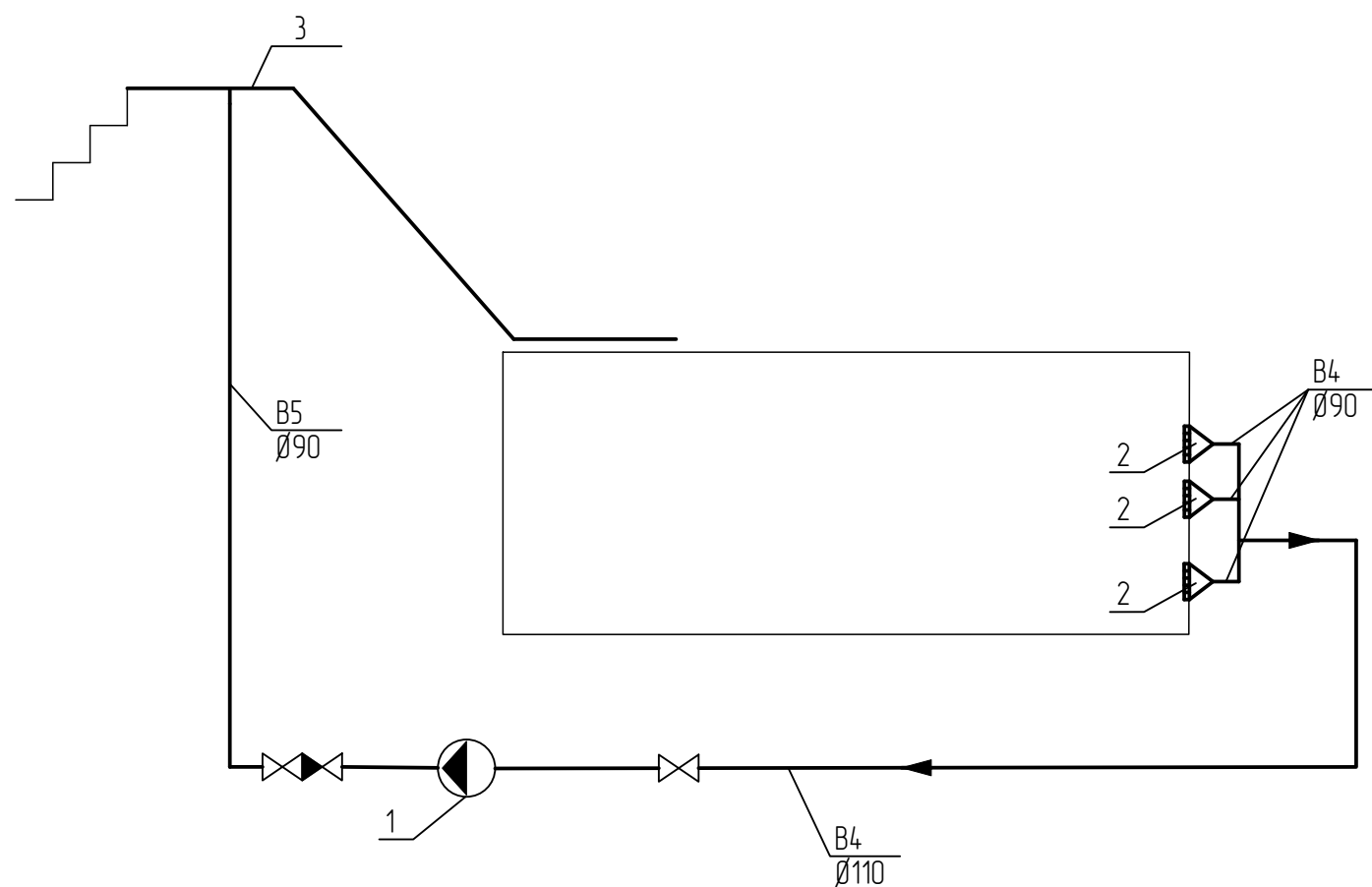
Изм.	Кол.ч	Лист	№ док.	Подпись	Дата	Стадия	Лист	Листов
Разработал		Шаламов		<i>Шаламов</i>				
ГИП		Шаламов		<i>Шаламов</i>				
Водная горка Табогган								
Ведомость рабочих чертежей комплекта ВК. Ведомость ссылочных и прилагаемых докум.								

ООО "ХМСПБ"
 № 0139 05-2010-8601032587-П-020

Инв. № подл.

СОГЛАСОВАНО:

Принципиальная схема работы водной горки "Тобдогган"



Спецификация оборудования

Номер позиции	Обозначение	Наименование	Шт	Примечание
1	2	3	4	5
1		Насос ATLAS 88м3/ч,10 м,4 кВт,380 В	1	
2		Всасывающая форсунка	3	
3		Водная горка "Тобдогган"	1	

Условные обозначения

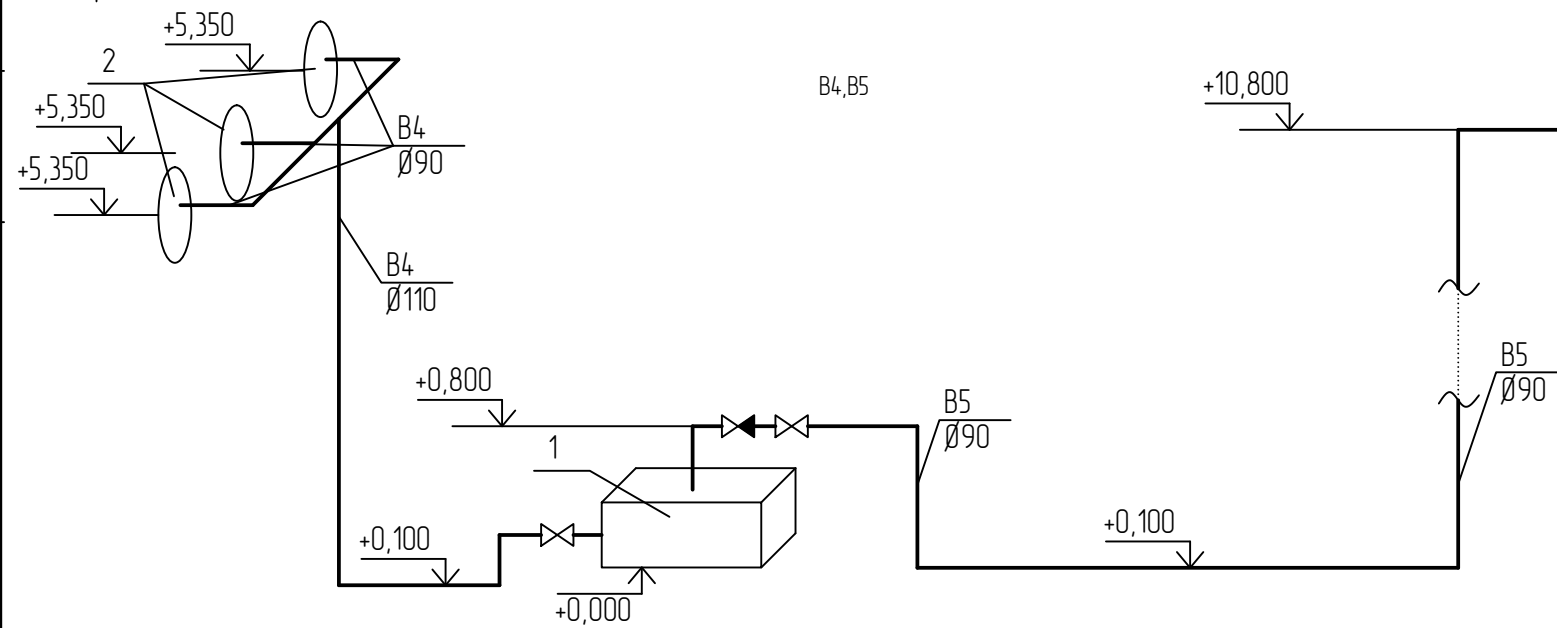
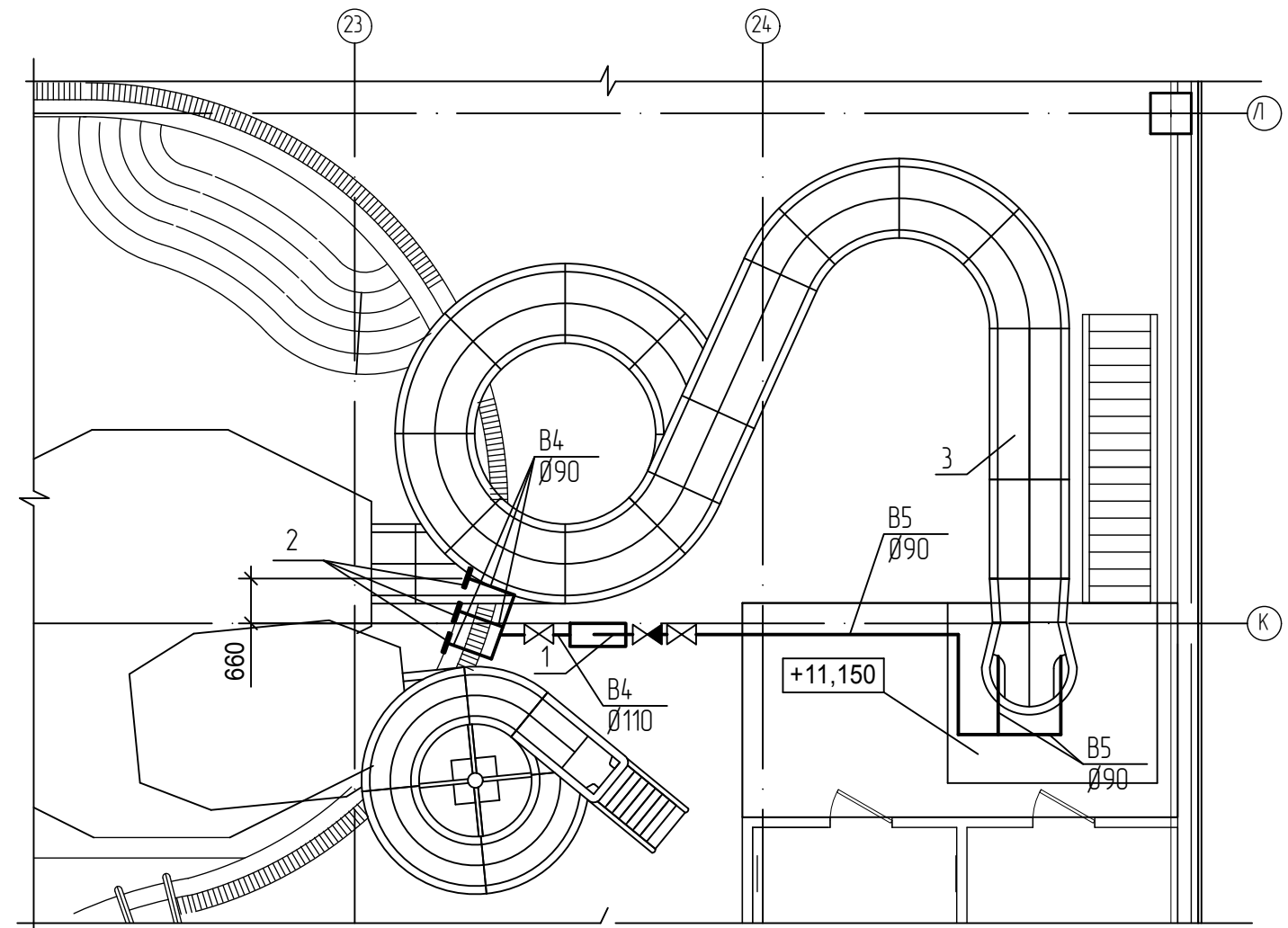
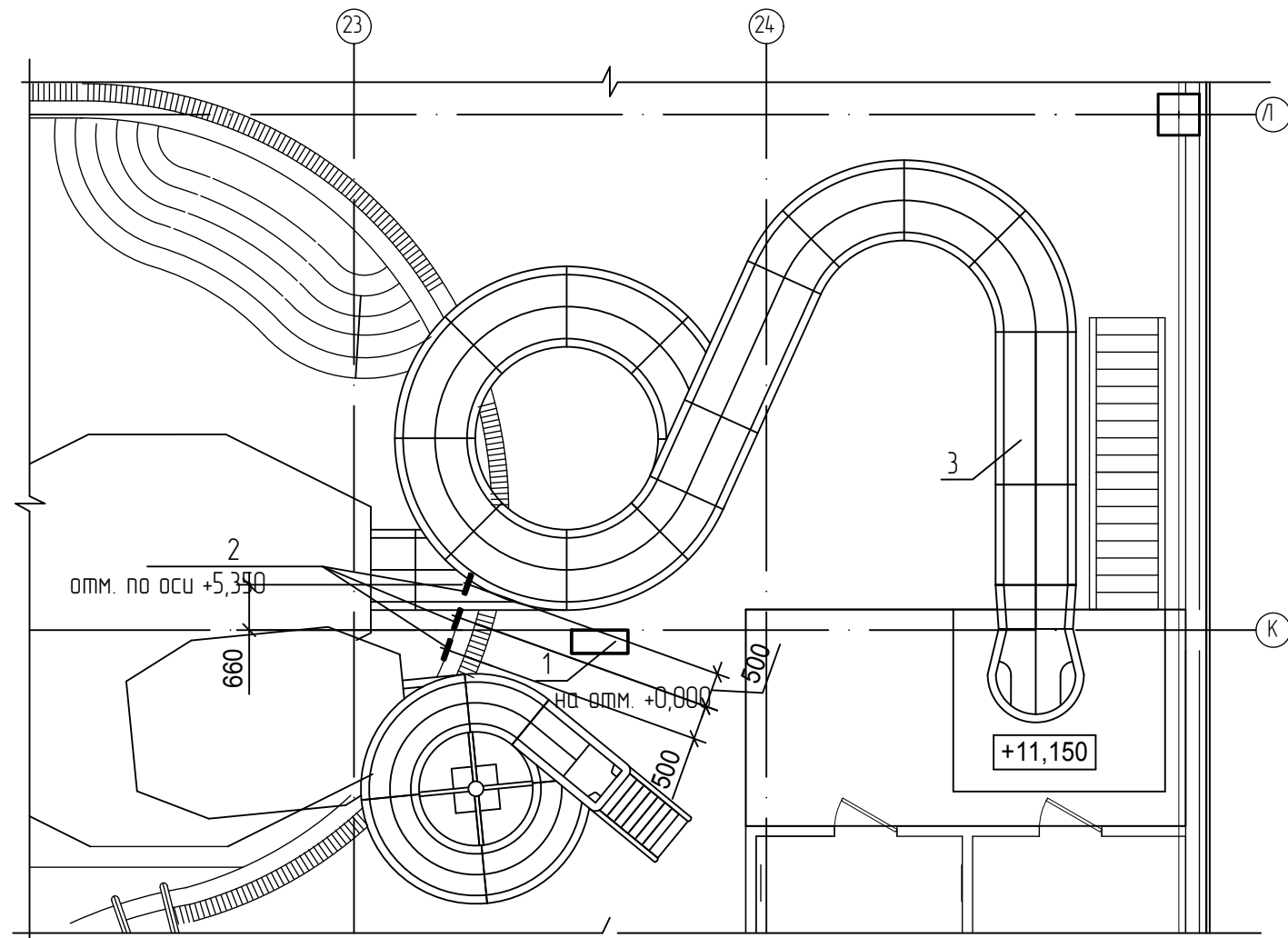
B4- Трубопровод забора воды на горку "Тобдогган"
 B5- Трубопровод подачи воды на горку "Тобдогган"

Инв N подп.	Взам инв N
Подпись и дата	

ХМ СПб-28-14-ИОС.ТХ.ВК					
Физкультурно-спортивный комплекс с универсальным игровым залом в г. Югорске (Корректировка проектной документации)					
Изм.	Кол.ч	Лист	N док.	Подпись	Дата
Разработал	Шаламов			<i>Шаламов</i>	
ГИП	Шаламов			<i>Шаламов</i>	
Водная горка Тобдогган				Стадия	Лист
Принципиальная схема работы водной горки Спецификация оборудования				Р	2
ООО "ХМСПБ"				№ 0139.05-2010-8601032587-П-020	

План чаши с расположением водозаборов и насоса на отм. +0,000

План трубопроводов систем В4, В5



Спецификацию оборудования см. л. 2.

СОГЛАСОВАНО:

Взам. инб.п

Подпись и дата

Инб. п. подл.

						ХМ СПБ-28-14-ИОС.ТХ.ВК			
						Физкультурно-спортивный комплекс с универсальным игровым залом в г. Югорске (Корректировка проектной документации)			
Изм.	Кол.ч.	Лист	И док.	Подпись	Дата	Водная горка Табогган	Стадия	Лист	Листов
Разработал		Шаламов		<i>Шаламов</i>			Р	3	
ГИП		Шаламов		<i>Шаламов</i>		План чаши с расположением водозаборов и насоса на отм. +0,000 План трубопроводов систем В4, В5 Аксонметрическая схема В4, В5		ООО "ХМСПБ"	
								№ 0139 05-2010-8601032587-П-020	

Поз.	Наименование и техническая характеристика	Тип, марка, обозначение документа, опросного листа	Код оборудования, изделия, материала	Завод-изготовитель	Единица измерения	Количество	Масса единицы, кг	Примечания
1	2		4	5	6	7	8	9
ОБОРУДОВАНИЕ И МАТЕРИАЛЫ								
1	Насос ATLAS подключение 110 мм Q=88м.куб/ч, H=10м, N=4,0кВт,380В		AT-0550-SP	АКВАМАСТЕР	шт	1		
2	Всасывающая форсунка,из ABS-пластика,подключение 90 мм		11795	АКВАМАСТЕР	шт	3		
	Обратный клапан DN90		160090	АКВАМАСТЕР	шт	1		
	Кран шаровый DN90		1010091	АКВАМАСТЕР	шт	1		
	Кран шаровый DN110		1010110	АКВАМАСТЕР	шт	1		
	Фланцевый переход DN90		7121090	АКВАМАСТЕР	шт	2		
	Втулка, ПВХ, 110x90		7106110	АКВАМАСТЕР	шт	3		
	Тройник 90°, ПВХ, DN110		7103110	АКВАМАСТЕР	шт	2		
	Тройник 90°, ПВХ, DN90		7103090	АКВАМАСТЕР	шт	1		
	Угольник 90°, ПВХ, DN90		7101090	АКВАМАСТЕР	шт	25		
	Угольник 90°, ПВХ, DN110		7101110	АКВАМАСТЕР	шт	6		
	Трубы напорные ПВХ, DN90, PN6				м	27		
	Трубы напорные ПВХ, DN110, PN6				м	6		
	Клей для ПВХ труб		26200		л	3		
	Открытая скоба, DN90		7128090	АКВАМАСТЕР	шт	27		

Взам. инв. N	
Подп. и дата	
Инв. N подл.	

						ХМ СПБ-28-14-ИОС.ТХ.ВК.С				
						Физкультурно-спортивный комплекс с универсальным игровым залом в г. Югорске (Корректировка проектной документации)				
Изм.	Кол.уч.	Лист	N док.	Подпись	Дата	Водная горка Табогган		Стадия	Лист	Листов
Разработал	Шаламов							Р	1	1
ГИП	Шаламов					Спецификация оборудования и материалов.		ООО "ХМСПБ" № 0139 05-2010-8601032587-П-020		