

Ведомость чертежей комплекта марки "АС"



Лист	Наименование	Примечание
1	Общие данные	
2	План горки с расположением стеклопластиковых элементов	
3	Последовательность выполнения стыков желоба водной горки "Тобогган"	

Общие данные

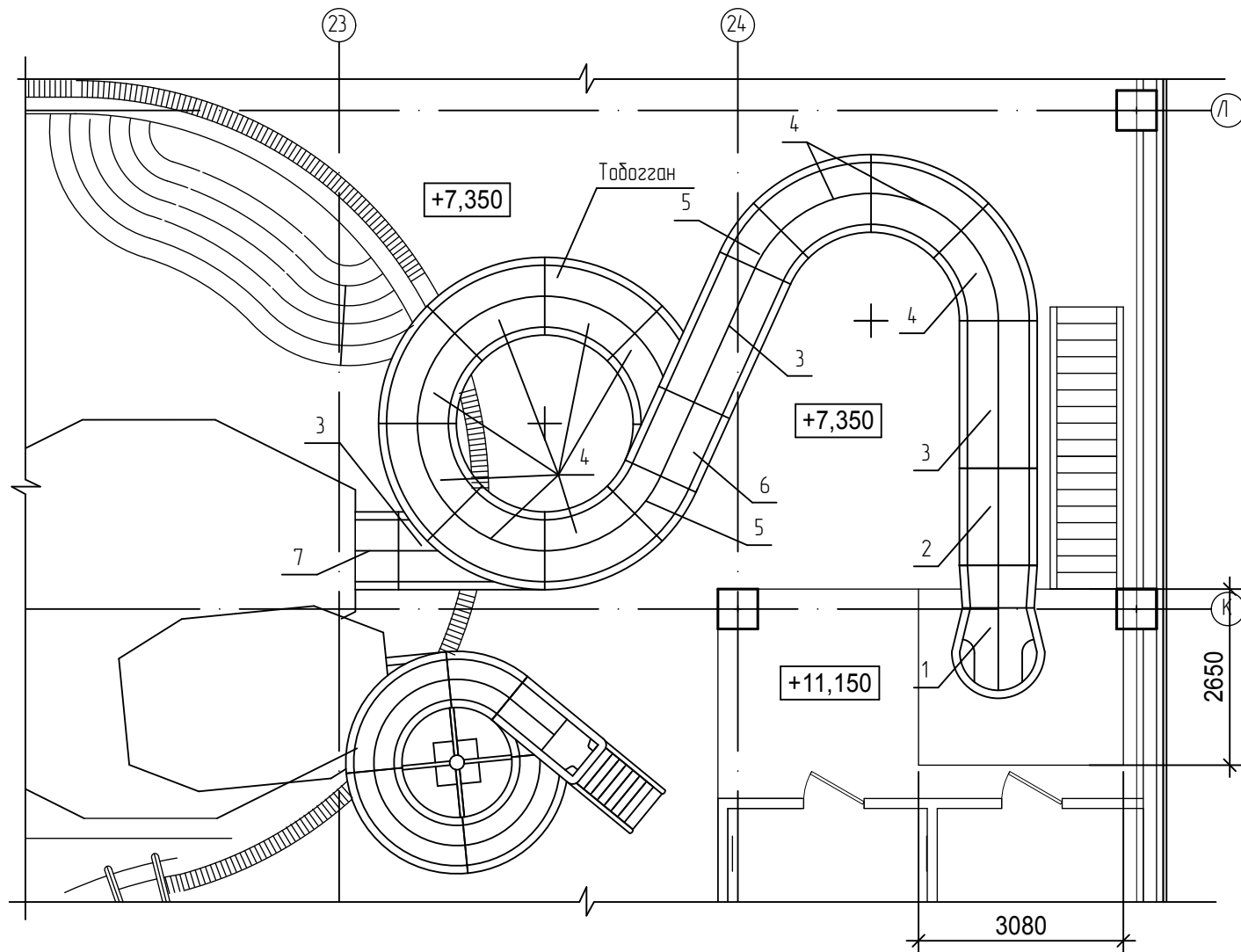
- Опираение горок выполнено на несущие каркасы (металлоконструкции).
Стартовый элемент горки опирается на площадку (отм. +11,150).
- Уклоны горок приняты в пределах допуска согласно ГОСТ Р52603-2006.

Чертежи рабочей документации марки АС выполнены в соответствии с действующими строительными нормами и правилами РФ и предусматривают технические решения, обеспечивающие безопасность при соблюдении установленных норм и правил безопасности эксплуатации зданий и сооружений, а также требования экологических и санитарно-гигиенических норм.

Главный инженер проекта /Шаламов В.А./

						ХМ СПб-28-14-ИОС.ТХ.АС			
						Физкультурно-спортивный комплекс с универсальным игровым залом в г. Югорске (Корректировка проектной документации)			
Изм.	Кол.уч.	Лист	N док.	Подпись	Дата				
Разработал		Шаламов				Водная горка Тобогган	Стадия	Лист	Листов
							Р	1	3
ГИП		Шаламов				Общие данные	ООО "ХМСПБ"		
							№ 0139.05-2010-8601032587-П-020		

План водной горки с расположением стеклопластиковых элементов



Расчет перепада высот горки Табогган

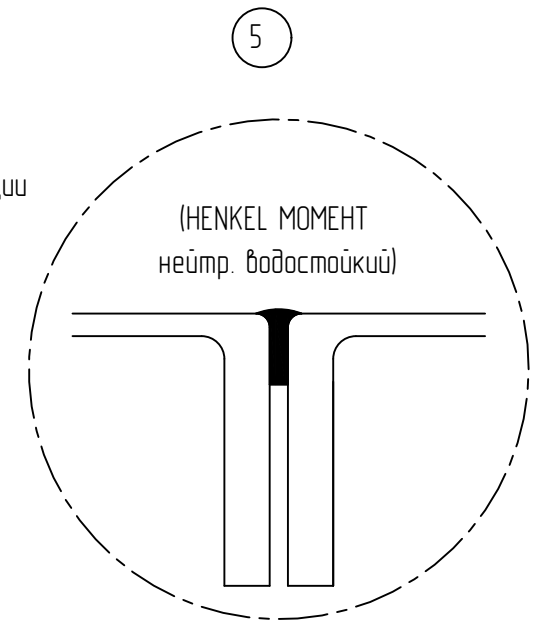
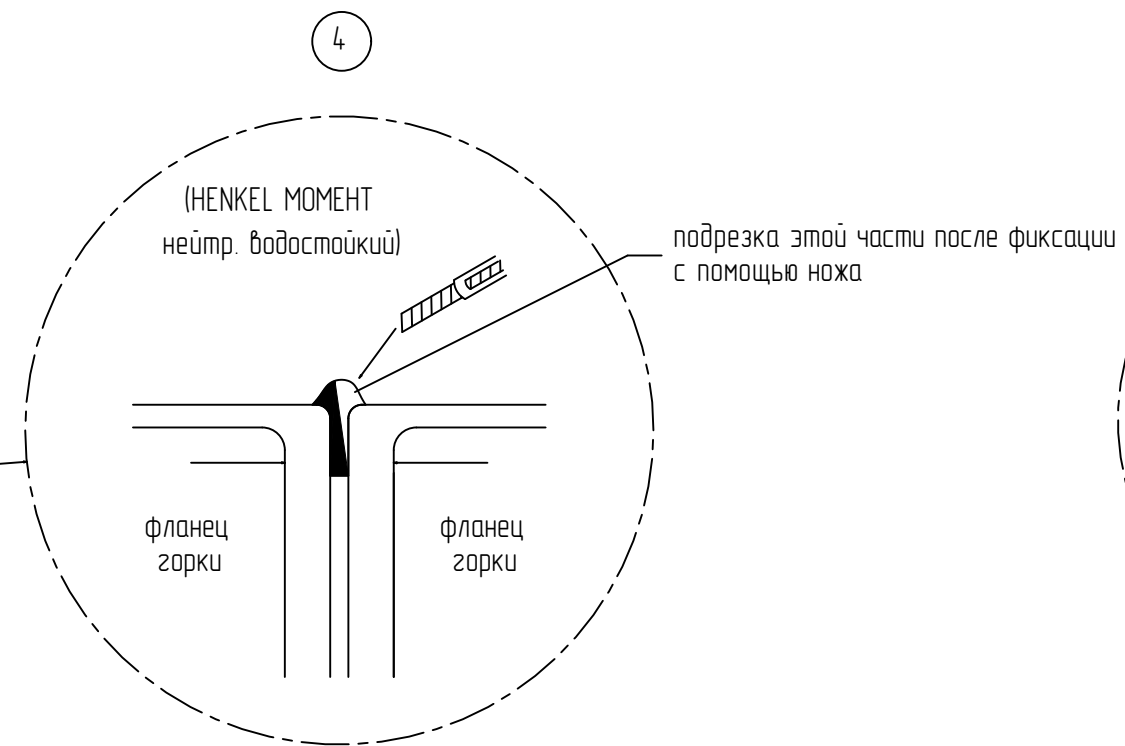
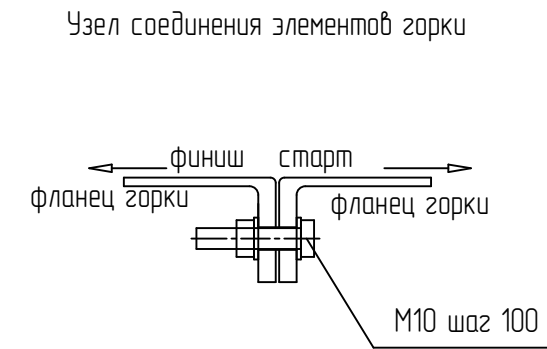
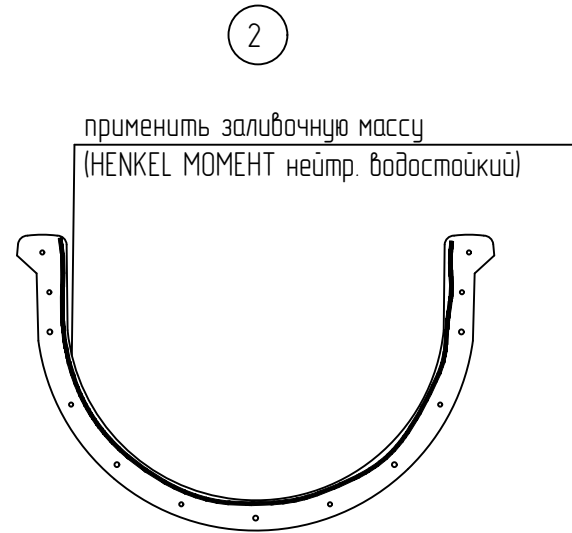
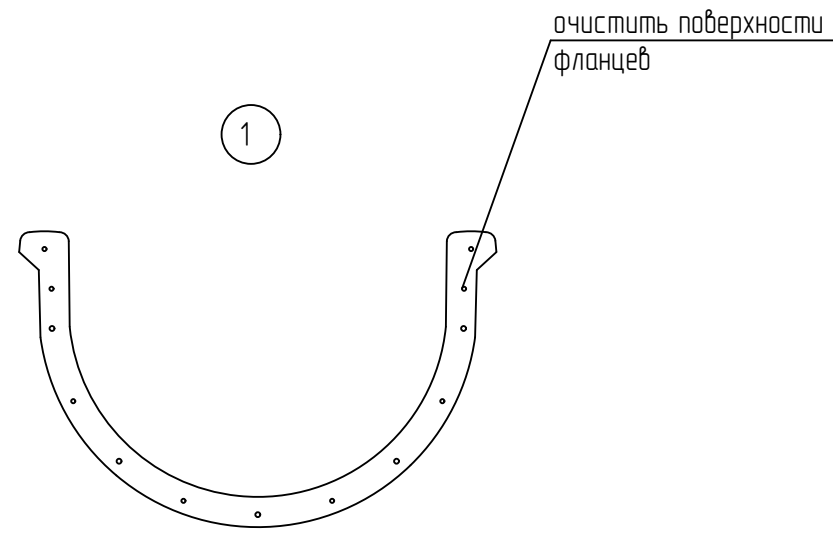
Спецификация желобов горки "Табогган"

Поз.	Обозначение	Наименование	Кол.	Масса ед., кг.	Примеч.
1		стартовый элемент	1		
2		разгонный элемент	1		
3		прямой элемент	3		
4		поворотный элемент	12		
5		поворотный элемент укороченный	2		
6		прямой элемент укороченный	1		
7		финишный элемент	1		
8		ступень из стеклопластика 900x250	17		S=0,225 м
9		площадка из стеклопластика 2650x3080	1		S=8,162 м

За относительную отметку +0,000 принята отметка чистого пола первого этажа здания

						ХМ СПб-28-14-ИОС.ТХ.АС			
						Физкультурно-спортивный комплекс с универсальным игровым залом в г. Югорске (Корректировка проектной документации)			
Изм.	Кол.уч.	Лист	№ док.	Подпись	Дата	Водная горка Табогган	Стадия	Лист	Листов
Разработал	Шаламов			<i>Шаламов</i>			Р	2	
ГИП	Шаламов			<i>Шаламов</i>		План водной горки с расположением стеклопластиковых элементов	ООО "ХМСПБ" № 0139 05-2010-8601032587-П-020		

Последовательность выполнения стыков желоба водной горки "Тобогган" и "Камикадзе"



СОГЛАСОВАНО:

Взам. инб.Н

Подпись и дата

Инб. N подл.

						ХМ СПб-28-14-ИОС.ТХ.АС			
						Физкультурно-спортивный комплекс с универсальным игровым залом в г. Югорске (Корректировка проектной документации)			
Изм.	Кол.уч.	Лист	N док.	Подпись	Дата	Водная горка Тобогган	Стация	Лист	Листов
Разработал		Шаламов		<i>Шаламов</i>			Р	3	
ГИП		Шаламов		<i>Шаламов</i>		Последовательность выполнения стыков желоба водной горки "Тобогган"	ООО "ХМСПБ"		
							№ 0139 05-2010-8601032587-П-020		