

Ведомость чертежей комплекта марки "КМ"

Лист	Наименование	Примеч.
1	Общие данные	
2	План расположения опорных металлоконструкций водной горки. Разрезы 1-1,2-2.	
3	Разрез 3-3.	
4	Колонна К-3. Спецификация	
5	Колонна К-1. Спецификация	
6	Колонна К-2. Спецификация	
7	Рама Р-1. Спецификация	
8	Рама Р-2. Спецификация	
9	Узел крепления горки "Тобогган" к опорному устройству ОУ-2	
10	Узел крепления горки "Тобогган" к опорному устройству ОУ-1	
11	Колонна К-4. Спецификация	

Общие данные

1.1 Рабочая документация водных горок , расположенных в физкультурно-спортивном комплексе с универсальным игровым залом в г. Югорске, разработан на основании фактического расположения и размеров конструкций горки.

1.2 Все металлоконструкции запроектированы в соответствии с требованиями норм проектирования:

- II-ГОСТ Р52603-2006 "Аквaparки. Водные горки высотой 2 м и выше. Безопасность конструкции и методы испытаний. Общие требования"
- 23-81\* "Стальные конструкции"
- СНиП 093.04.03-85 "Защита строительных конструкций от коррозии"
- СП 53-101-98 "Изготовление и контроль качества стальных строительных конструкций"
- ГОСТ 23118-99 "Конструкции стальные строительные. Общие технические условия"

1.3 При сварке металлических элементов обеспечить защиту деталей выполненных из стеклопластика. Указания к производству работ с металлическими изделиями.

Металлоконструкции выполнены из стали класса С245 по ГОСТ 27772-88.

Производство работ вести в соответствии с требованиями СНиП 3.03.01-87.

Сварку вести по ГОСТ 14098-91, электродами Э-42 по ГОСТ 9467-75\*.

Катеты сварного шва принят 5 мм.

Сварные швы металлических конструкций должны быть гладкими.

3.УКАЗАНИЯ ПО ЗАЩИТЕ СТАЛЬНЫХ КОНСТРУКЦИЙ ОТ КОРРОЗИИ.

Защита стальных конструкций от коррозии должна производиться в соответствии с указаниями СНиП 2.03.11-85\* и ГОСТ 23118-99. Поверхности конструкций, подлежащие окрашиванию, не должны иметь заусенцев, острых кромок, сварочных брызг, прожогов и т.п. дефектов.

Подготовка поверхности должна включать очистку от окислов по ГОСТ 23118-99 и первую степень обезжиривания. Общую очистку металлоконструкций от окислов следует производить дробеструйным или дробеструйным способом или механизированным абразивным инструментом. Степень очистки поверхностей конструкций должна соответствовать СНиП 2.03.11-85.

Окрашивание металлоконструкций.

Окрашивание конструкций выполнять нанесением 4-х слоев лакокрасочным покрытием II группы (эмаль АС-182) по грунту ГФ-021 (ГОСТ 25129-82) общей толщиной 110мкм. Окрашивание должно осуществляться согласно утвержденному технологическому регламенту. В заводских условиях не подлежит грунтованию и окрашиванию зоны монтажной сварки на ширину 10мм по обе стороны от шва.

Указания по производству работ

При изготовлении, монтаже конструкций и производстве работ руководствоваться указаниями и требованиями приведенными на чертежах, материалами указанных серий, соответствующими разделами III части СНиП "Правила производства работ", а также СНиП 12-03-2001 "Безопасность труда в строительстве".

Чертежи рабочей документации марки АС выполнены в соответствии с действующими строительными нормами и правилами РФ и предусматривают технические решения, обеспечивающие безопасность при соблюдении установленных норм и правил безопасности эксплуатации зданий и сооружений, а также требования экологических и санитарно-гигиенических норм.

Главный инженер проекта /Шаламов В.А./

Изм.						ХМ СПб-28-14-ИОС.ТХ.КМ					
Кол.уч.						Физкультурно-спортивный комплекс с универсальным игровым залом в г. Югорске (Корректировка проектной документации)					
Лист						Водная горка Тобогган			Стадия	Лист	Листов
N док.						Р			Р	1	11
Подпись						ООО "ХМСПБ"					
Дата						№ 0139 05-2010-8601032587-П-020					
Разработал Шаламов						Общие данные					
ГИП Шаламов											

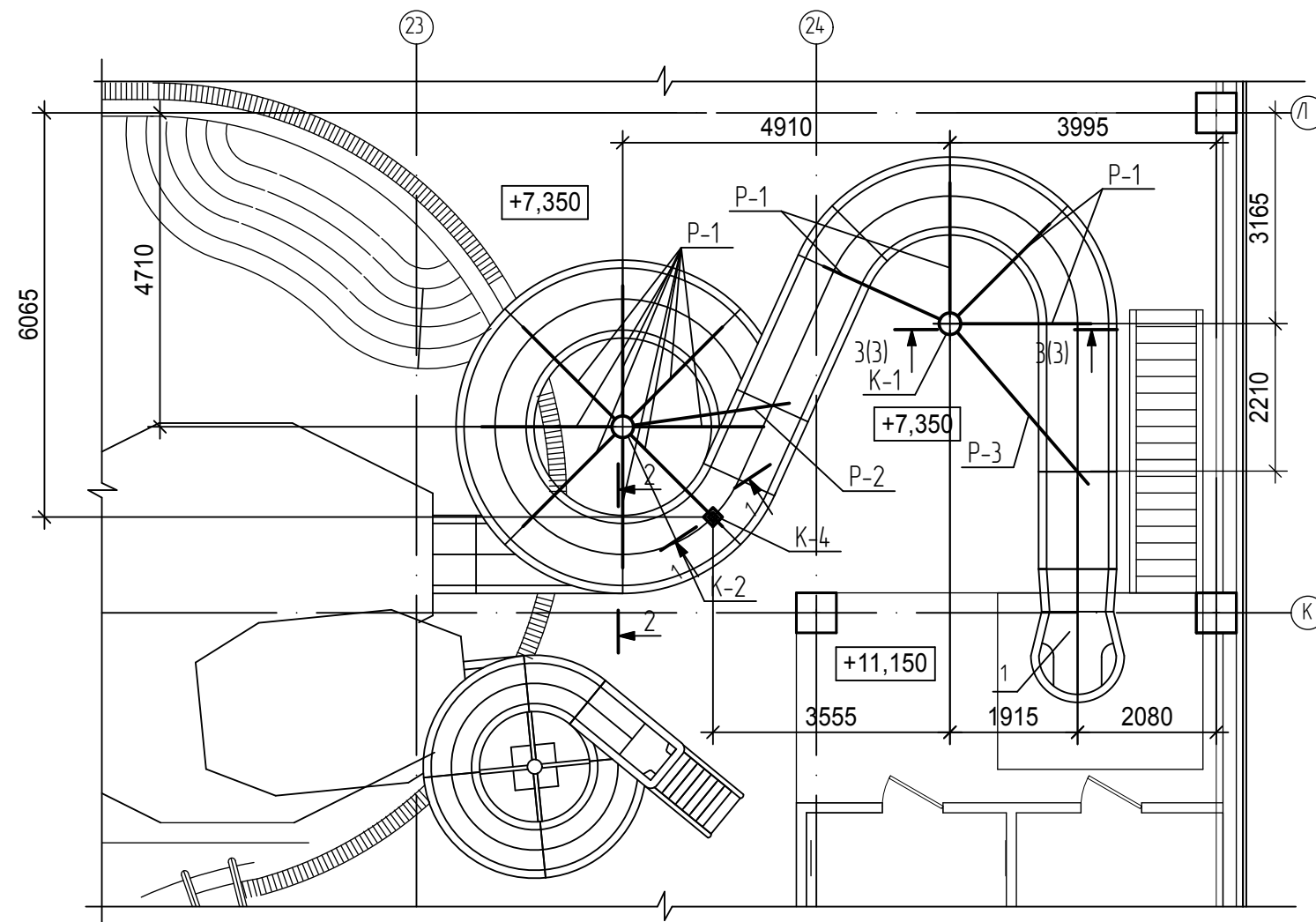
СОГЛАСОВАНО:

Взам. инб/Н

Подпись и дата

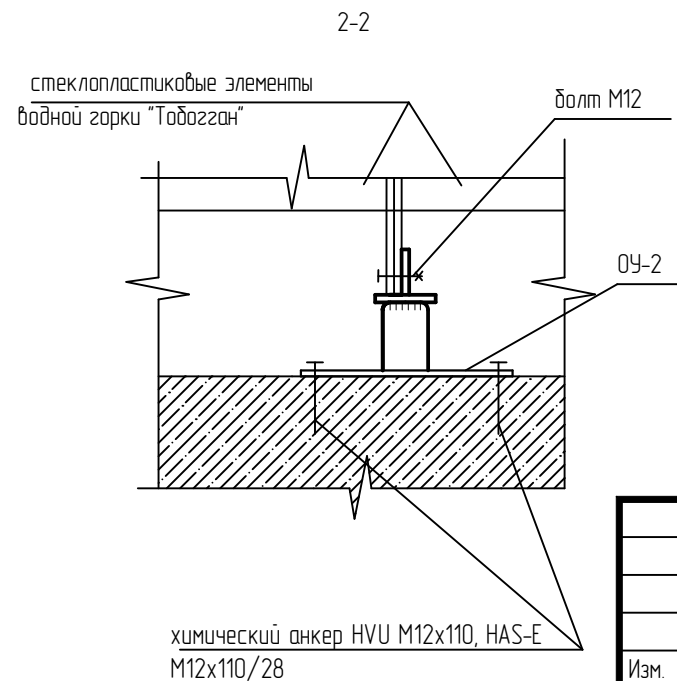
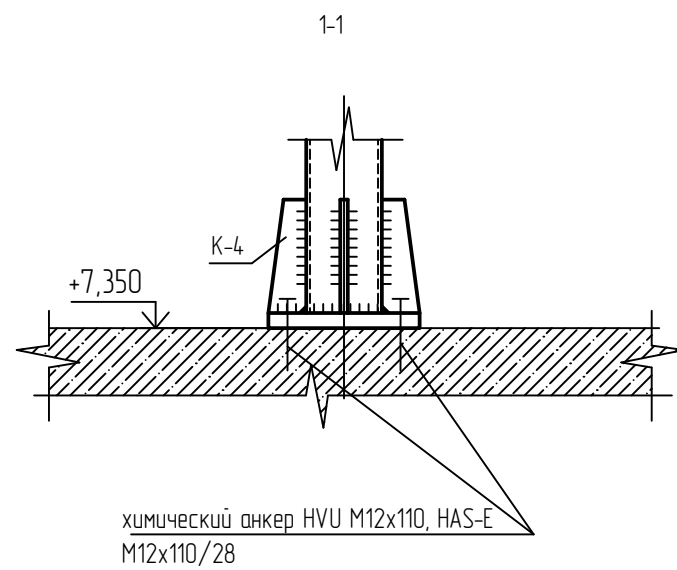
Инб N подп.

План расположения опорных металлоконструкций водной горки



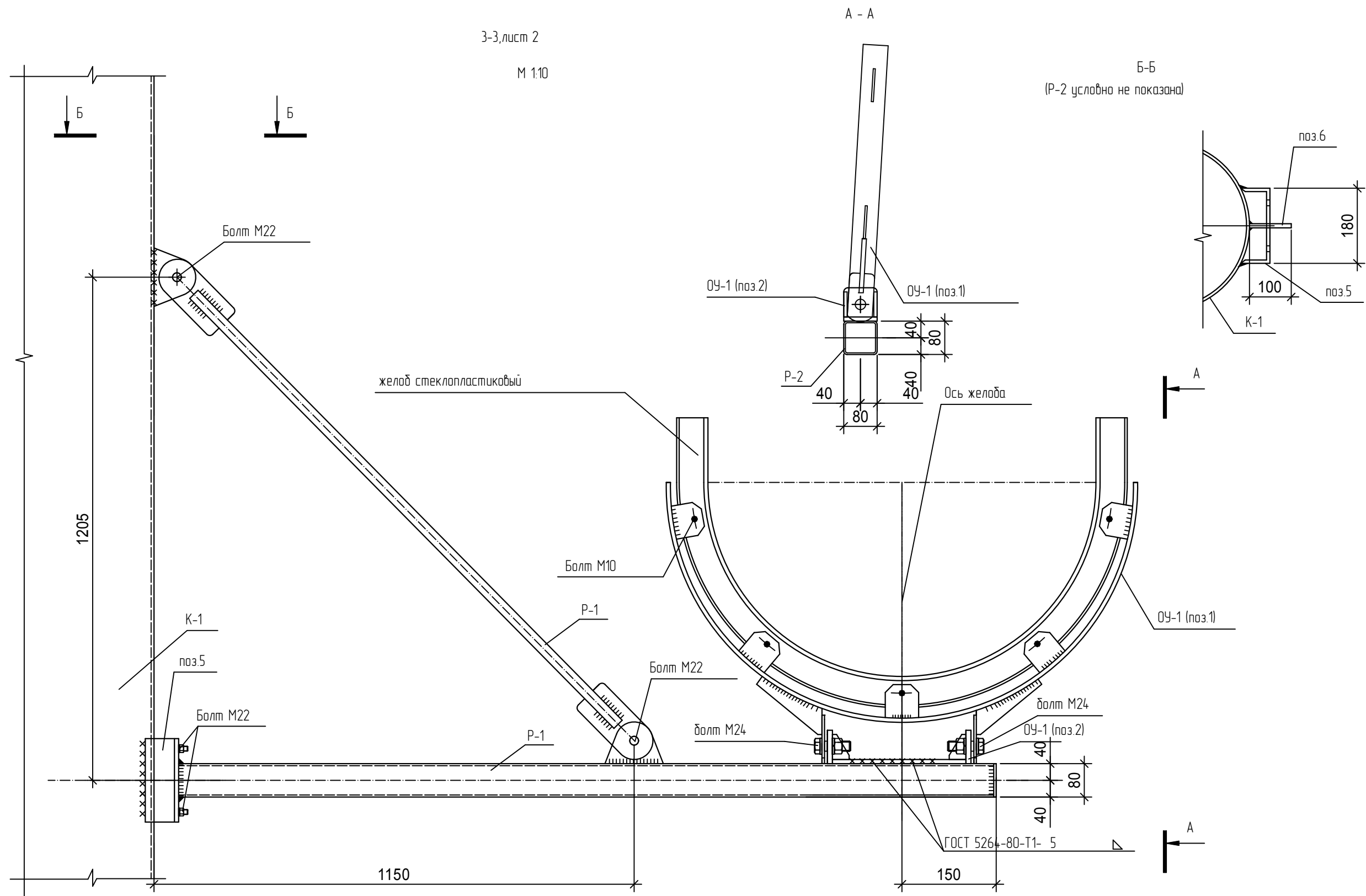
Спецификация элементов водной горки "Тобогган"

Поз.	Обозначение	Наименование	Кол.	Масса ед., кг.	Примеч.
P-3	Лист КМ-4	Рама P-3	1	42.18	
K-1	Лист КМ-5	Колонна K-1	1	296.16	
K-2	Лист КМ-6	Колонна K-2	1	279.62	
P-1	Лист КМ-7	Рама P-1	12	30.35	
P-2	Лист КМ-8	Рама P-2	1	34.86	
K-4	Лист КМ-11	Колонна K-4	1	13.14	
OY-1	Лист КМ-10	Опорное устройство OY-1			
		Поз.1	14	3.80	
		Поз.2	14	16.28	
OY-2	Лист КМ-9	Опорное устройство OY-2			
		Поз.1	1	2.98	
		Поз.2	1	15.68	



За относительную отметку +0,000 принята отметка чистого пола первого этажа здания  
 Крепление колонн K-1 и K-2 к монолитному перекрытию выполнить с применением хим. анкеров HILTI HVU M16x125,  
 HAS-E M16x125/38

ХМ СПБ-28-14-ИОС.ТХ.КМ					
Физкультурно-спортивный комплекс с универсальным игровым залом в г. Югорске (Корректировка проектной документации)					
Изм.	Кол.уч.	Лист	N док.	Подпись	Дата
Разработал	Шаламов			<i>Шаламов</i>	
ГИП	Шаламов			<i>Шаламов</i>	
Водная горка Тобогган				Стадия	Лист
План расположения опорных металлоконструкций водной горки. Разрезы 1-1,2-2.				Р	2
ООО "ХМСПБ"				№ 0139 05-2010-8601032587-П-020	



1. Общие примечания см. лист 1.

СОГЛАСОВАНО:

Взам. инв. N

Подпись и дата

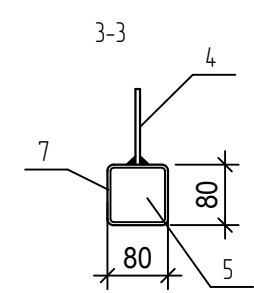
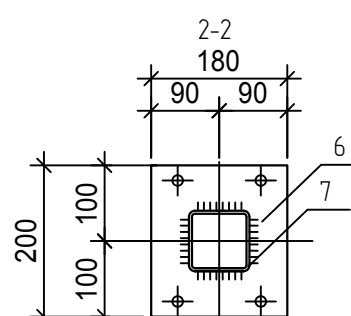
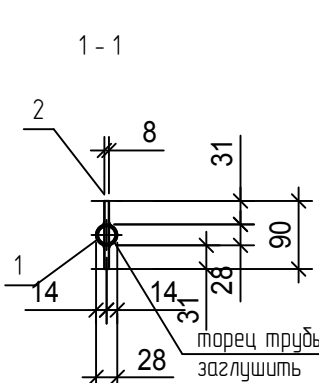
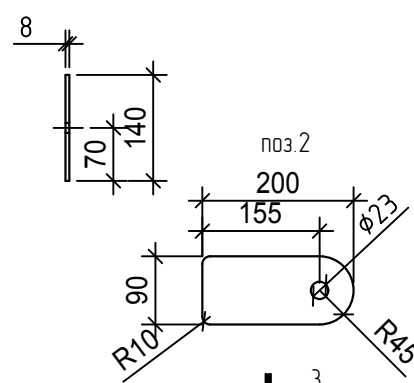
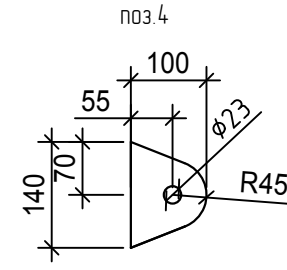
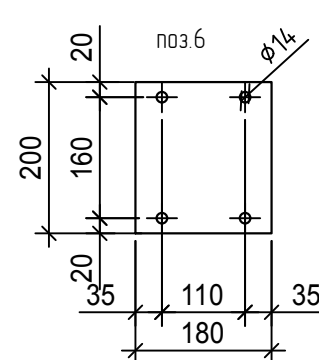
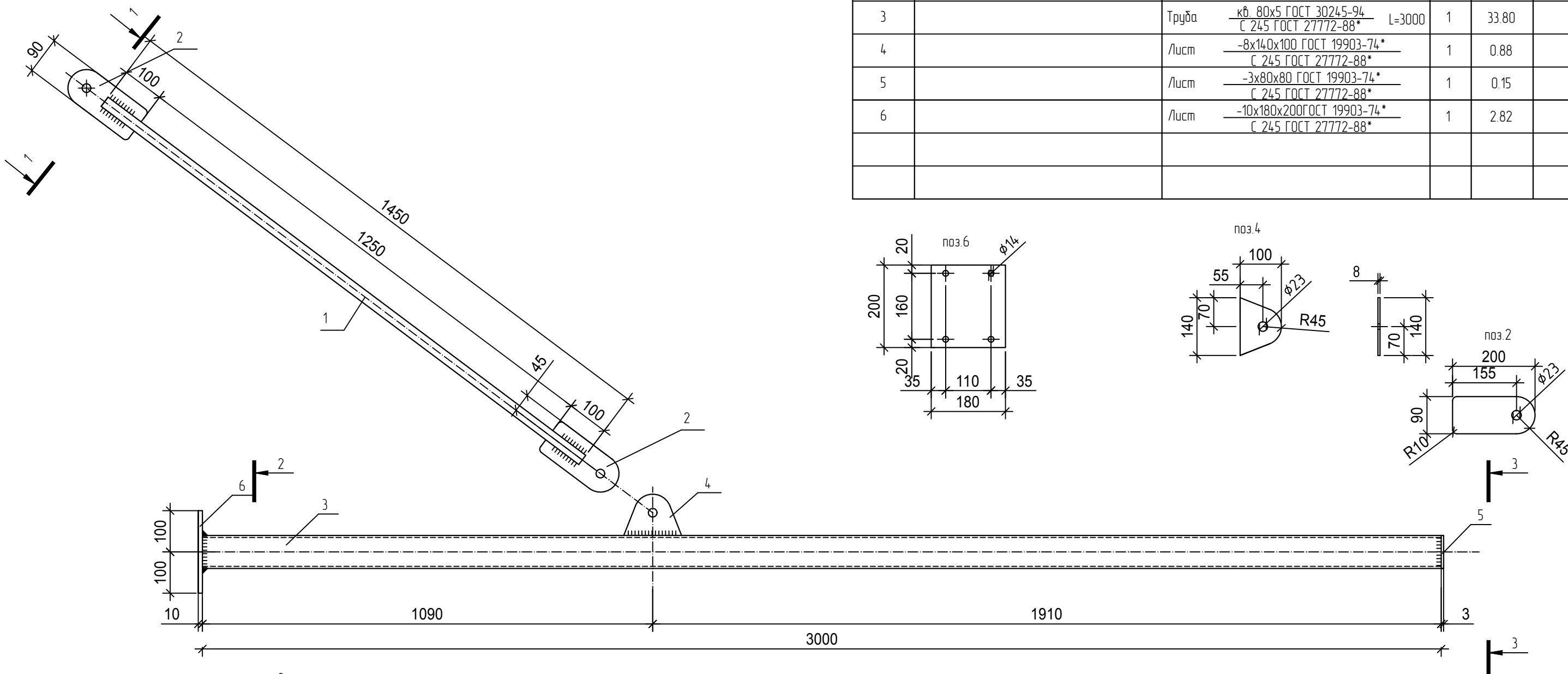
Инв. N подл.

						ХМ СПб-28-14-ИОС.ТХ.КМ			
						Физкультурно-спортивный комплекс с универсальным игровым залом в г. Югорске (Корректировка проектной документации)			
Изм.	Кол.уч.	Лист	N док.	Подпись	Дата	Водная горка Табогган	Стация	Лист	Листов
Разработал		Шаламов		<i>Шаламов</i>			Р	3	
ГИП		Шаламов		<i>Шаламов</i>		Разрез 3-3.	ООО "ХМСПБ"		
							№ 0139 05-2010-8601032587-П-020		

Спецификация на Р-3

Марка Поз.	Обозначение	Наименование	Кол.	Масса ед.кз	Примечание
Р-3		Рама Р-3	1 шт	42.18	
1		Труба 28x2.5 ГОСТ 10704-91 С 245 ГОСТ 27772-88* L=1450	1	2.27	
2		Лист -8x200x90 ГОСТ 19903-74* С 245 ГОСТ 27772-88*	2	1.13	2.26
3		Труба кв. 80x5 ГОСТ 30245-94 С 245 ГОСТ 27772-88* L=3000	1	33.80	
4		Лист -8x140x100 ГОСТ 19903-74* С 245 ГОСТ 27772-88*	1	0.88	
5		Лист -3x80x80 ГОСТ 19903-74* С 245 ГОСТ 27772-88*	1	0.15	
6		Лист -10x180x200 ГОСТ 19903-74* С 245 ГОСТ 27772-88*	1	2.82	

Рама Р-3  
М 1:10



1. Общие примечания см. лист 1.

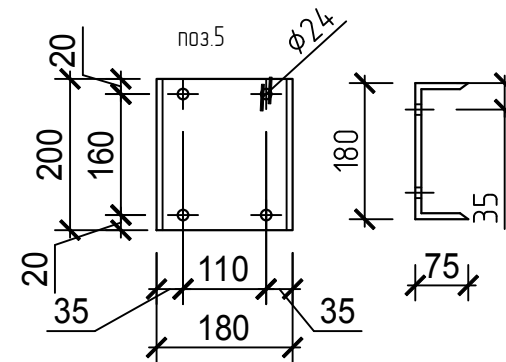
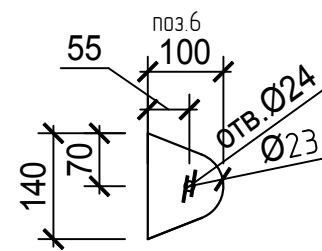
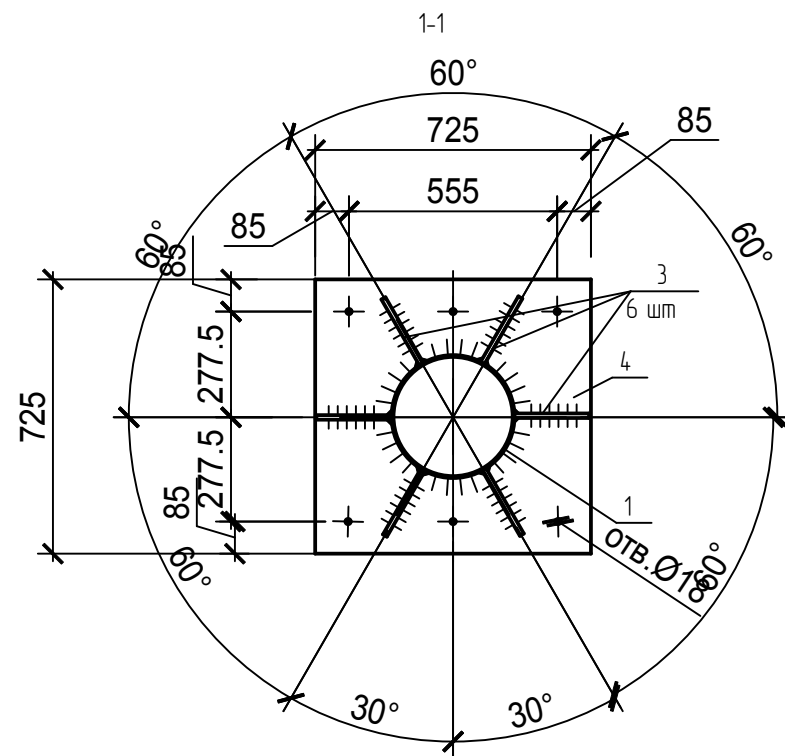
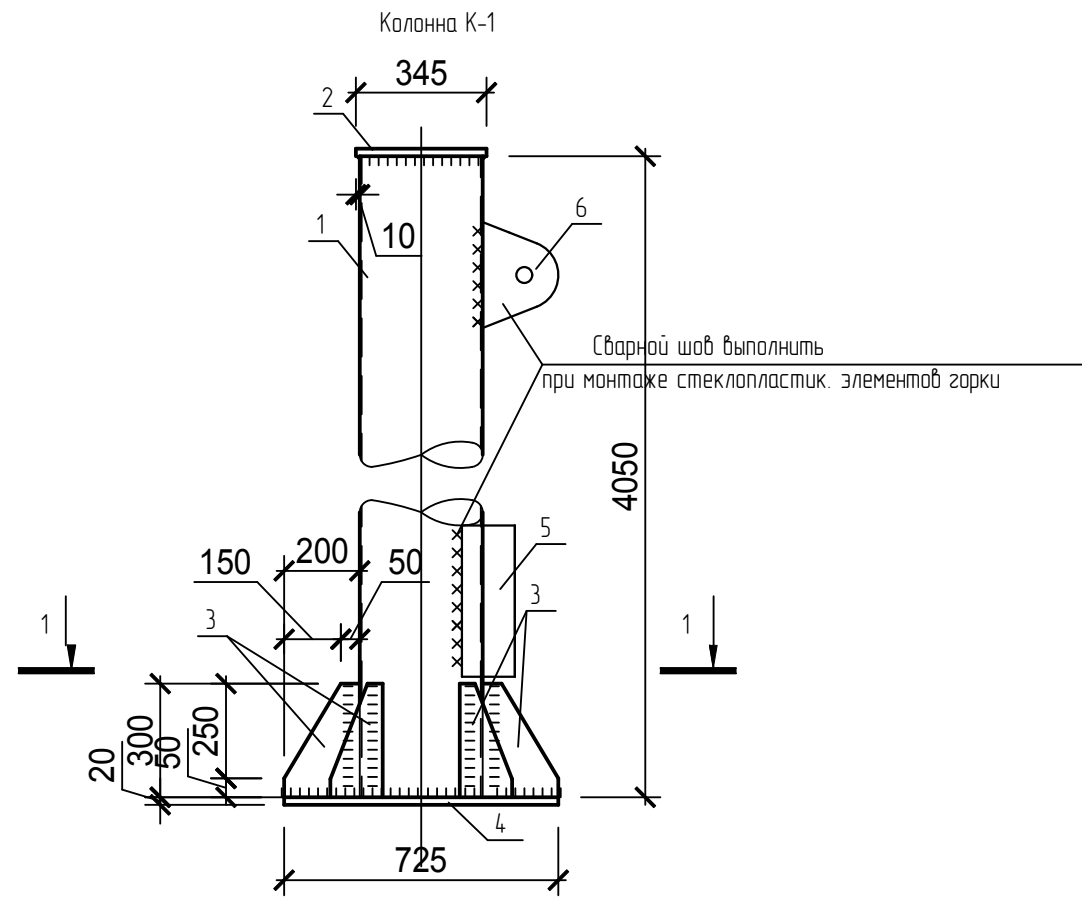
						ХМ СПб-28-14-ИОС.ТХ.КМ			
						Физкультурно-спортивный комплекс с универсальным игровым залом в г. Югорске (Корректировка проектной документации)			
Изм.	Кол.уч.	Лист	N док.	Подпись	Дата	Водная горка Табогган	Стация	Лист	Листов
Разработал	Шаламов			<i>Шаламов</i>			р	4	
ГИП	Шаламов			<i>Шаламов</i>		Рама Р-3. Разрезы 1-1, 4-4. Спецификация		ООО "ХМСПБ" № 0139.05-2010-8601032587-П-020	

СОГЛАСОВАНО:

Инж. Н. Подп. Подпись и дата

Спецификация на К-1

Марка Поз.	Обозначение	Наименование	Кол.	Масса ед.кг	Примечание
К-1		Колонна К-1	1 шт	296.16	
1		Труба $\frac{325 \times 5.0 \text{ ГОСТ } 10704-91}{\text{С } 245 \text{ ГОСТ } 27772-88^*}$ L=4050	1	158.82	
2		Лист $\frac{-10 \times 355 \times 355 \text{ ГОСТ } 19903-74^*}{\text{С } 245 \text{ ГОСТ } 27772-88^*}$	1	9.90	
3		Лист $\frac{-10 \times 200 \times 300 \text{ ГОСТ } 19903-74^*}{\text{С } 245 \text{ ГОСТ } 27772-88^*}$	6	4.71	28.26
4		Лист $\frac{-20 \times 725 \times 725 \text{ ГОСТ } 19903-74^*}{\text{С } 245 \text{ ГОСТ } 27772-88^*}$	1	82.63	
5		Швеллер $\frac{-18П \text{ ГОСТ } 8240-97}{\text{С } 245 \text{ ГОСТ } 27772-88^*}$ L=200	4	3.26	13.04
6		Лист $\frac{-8 \times 140 \times 100 \text{ ГОСТ } 19903-74^*}{\text{С } 245 \text{ ГОСТ } 27772-88^*}$	4	0.88	3.52



- Общие примечания см. листы 1.
- Поз.5,6 приварить при монтаже стеклопластиковых элементов.

СОГ ЛАСОВАНО:

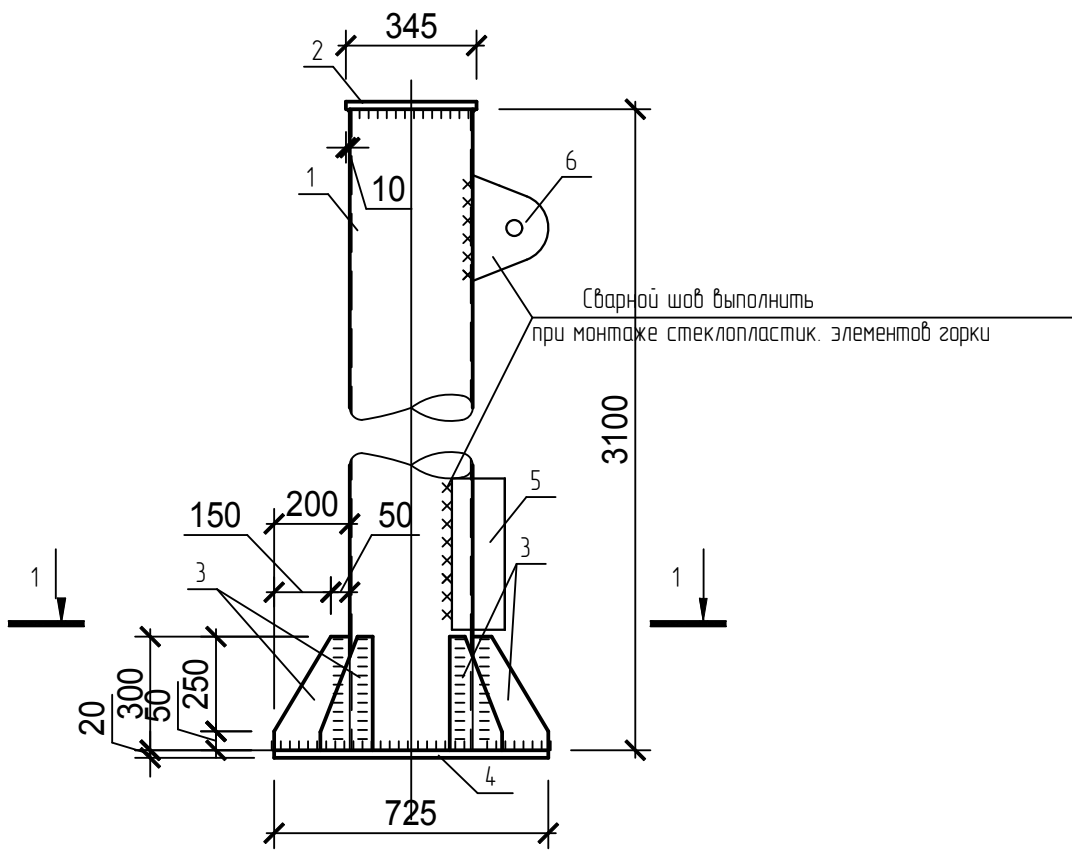
Взам. инб/Н

Подпись и дата

Инб. Н. подп.

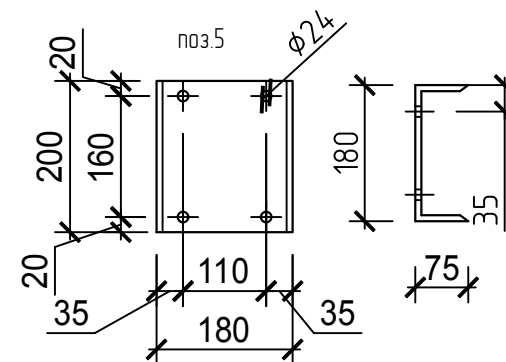
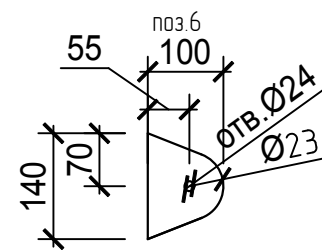
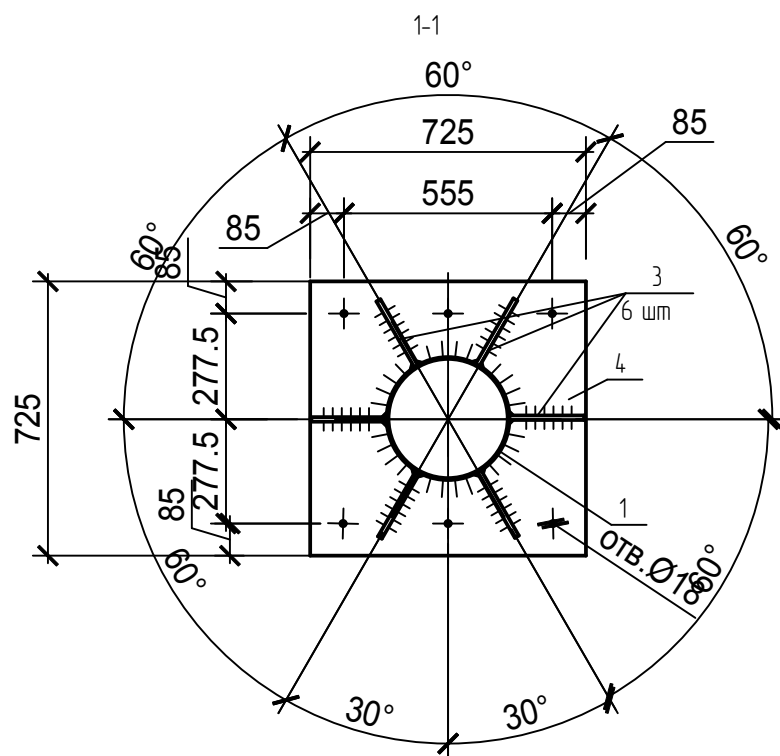
						ХМ СПб-28-14-ИОС.ТХ.КМ			
						Физкультурно-спортивный комплекс с универсальным игровым залом в г. Югорске (Корректировка проектной документации)			
Изм	Кол.уч	Лист	№ док	Подп	Дата	Водная горка Тобозган	Стация	Лист	Листов
Разработал	Шаламов			<i>Шаламов</i>			Р	5	
ГИП	Шаламов			<i>Шаламов</i>		Колонна К-1.	ООО "ХМСПБ"		
							№ 0139 05-2010-8601032587-П-020		

Колонна К-2



Спецификация на К-2

Марка Поз.	Обозначение	Наименование	Кол.	Масса ед.кз	Примечание
К-2		Колонна К-2	1 шт	279.62	
1		Труба 325x5 0 ГОСТ 10704-91 С 245 ГОСТ 27772-88* L=3100	1	121.57	
2		Лист -10x355x355 ГОСТ 19903-74* С 245 ГОСТ 27772-88*	1	9.90	
3		Лист -10x200x300 ГОСТ 19903-74* С 245 ГОСТ 27772-88*	6	4.71	28.26
4		Лист -20x725x725 ГОСТ 19903-74* С 245 ГОСТ 27772-88*	1	82.63	
5		Швеллер -18П ГОСТ 8240-97 С 245 ГОСТ 27772-88* L=200	9	3.26	29.34
6		Лист -8x140x100 ГОСТ 19903-74* С 245 ГОСТ 27772-88*	9	0.88	7.92



1. Общие примечания см. листы 1.
2. Поз.5,6 приварить при монтаже стеклопластиковых элементов.

СОГ ЛАСОВАНО:

Взам. инб/Н

Подпись и дата

Инб. N подп.

ХМ СПб-28-14-ИОС.ТХ.КМ

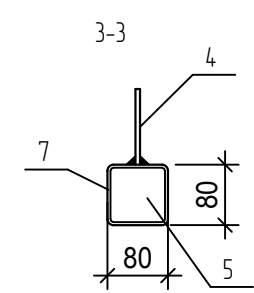
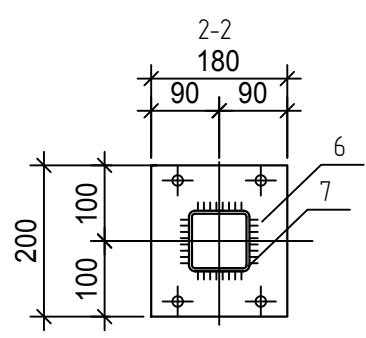
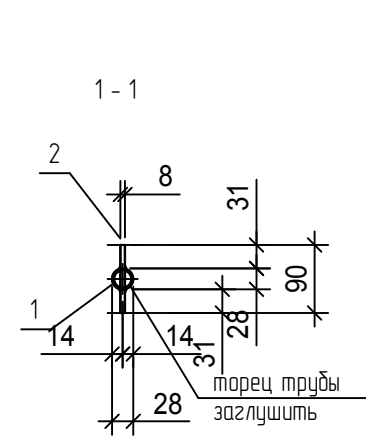
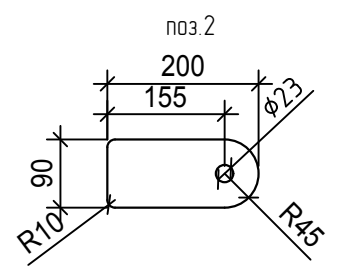
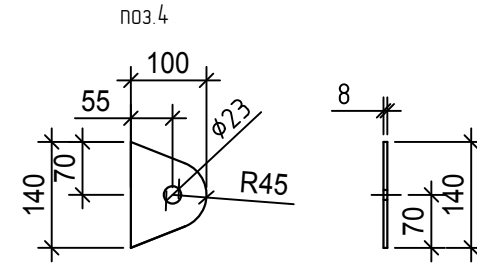
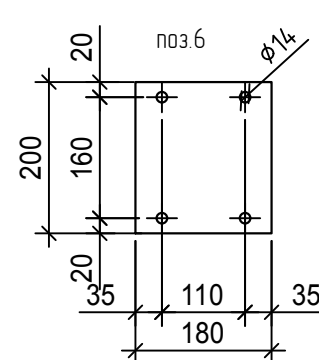
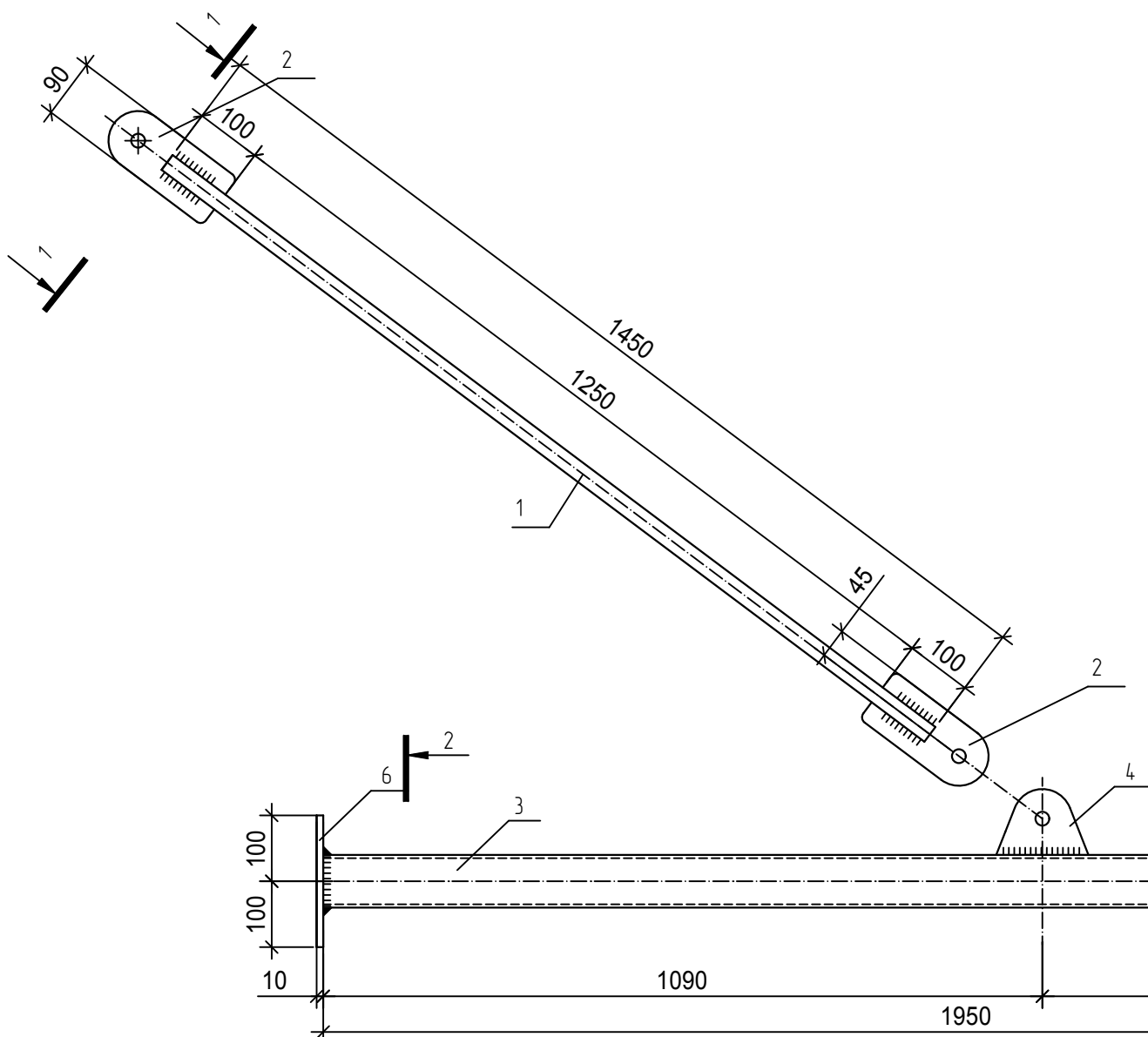
Физкультурно-спортивный комплекс с универсальным игровым залом в г. Югорске (Корректировка проектной документации)

Изм	Кол.уч	Лист	N док	Подп	Дата	Водная горка Тобозган	Стадия	Лист	Листов
Разработал		Шаламов		<i>Шаламов</i>			Колонна К-2	Р	6
ГИП		Шаламов		<i>Шаламов</i>		ООО "ХМСПБ"		№ 0139 05-2010-8601032587-П-020	

Спецификация на Р-1

Марка Поз.	Обозначение	Наименование	Кол.	Масса ед.кз	Примечание
Р-1		Рама Р-1	12 шт	30.35	
1		Труба 28x2.5 ГОСТ 10704-91 С 245 ГОСТ 27772-88* L=1450	1	2.27	
2		Лист -8x200x90 ГОСТ 19903-74* С 245 ГОСТ 27772-88*	2	1.13	2.26
3		Труба кв. 80x5 ГОСТ 30245-94 С 245 ГОСТ 27772-88* L=1950	1	21.97	
4		Лист -8x140x100 ГОСТ 19903-74* С 245 ГОСТ 27772-88*	1	0.88	
5		Лист -3x80x80 ГОСТ 19903-74* С 245 ГОСТ 27772-88*	1	0.15	
6		Лист -10x180x200 ГОСТ 19903-74* С 245 ГОСТ 27772-88*	1	2.82	

Рама Р-1  
М 1:10



1. Общие примечания см. лист 1.

						ХМ СПб-28-14-ИОС.ТХ.КМ			
						Физкультурно-спортивный комплекс с универсальным игровым залом в г. Югорске (Корректировка проектной документации)			
Изм.	Кол.уч.	Лист	№ док.	Подпись	Дата	Водная горка Табогган	Стация	Лист	Листов
Разработал	Шаламов			<i>Шаламов</i>			Р	7	
ГИП	Шаламов			<i>Шаламов</i>					
						Рама Р-1. Разрезы 1-1, 4-4. Спецификация			
						ООО "ХМСПБ" № 0139.05-2010-8601032587-П-020			

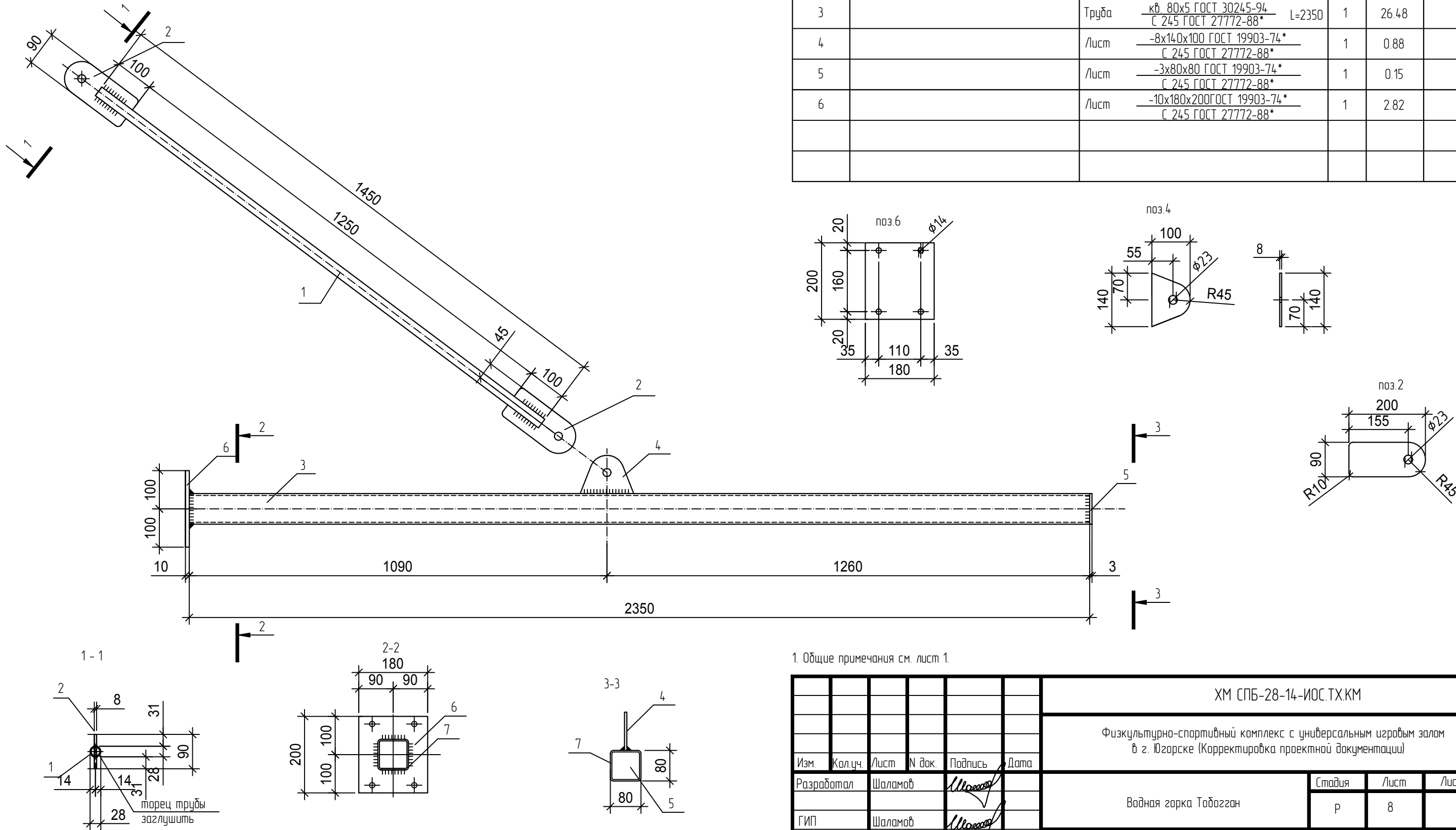
СОГЛАСОВАНО:

Инв. N подл. Подпись и дата. Взам. инв. N

Спецификация на Р-2

Марка Поз.	Обозначение	Наименование	Кол.	Масса ед.кз	Примечание
Р-2		Рама Р-2	1 шт	34.86	
1		Труба 28x2.5 ГОСТ 10704-91 С 245 ГОСТ 27772-88* L=1450	1	2.27	
2		Лист -8x200x90 ГОСТ 19903-74* С 245 ГОСТ 27772-88*	2	1.13	2.26
3		Труба кв. 80x5 ГОСТ 30245-94 С 245 ГОСТ 27772-88* L=2350	1	26.48	
4		Лист -8x140x100 ГОСТ 19903-74* С 245 ГОСТ 27772-88*	1	0.88	
5		Лист -3x80x80 ГОСТ 19903-74* С 245 ГОСТ 27772-88*	1	0.15	
6		Лист -10x180x200 ГОСТ 19903-74* С 245 ГОСТ 27772-88*	1	2.82	

Рама Р-2  
М 1:10



1. Общие примечания см. лист 1.

						ХМ СПб-28-14-ИОС.ТХ.КМ			
						Физкультурно-спортивный комплекс с универсальным игровым залом в г. Югорске (Корректировка проектной документации)			
Изм.	Кол.уч.	Лист	N док.	Подпись	Дата	Водная горка Табогган	Стация	Лист	Листов
Разработал	Шаламов			<i>Шаламов</i>			р	8	
ГИП	Шаламов			<i>Шаламов</i>					
						Рама Р-2. Разрезы 1-1, 4-4. Спецификация		ООО "ХМСПБ" № 0139.05-2010-8601032587-П-020	

СОГЛАСОВАНО:

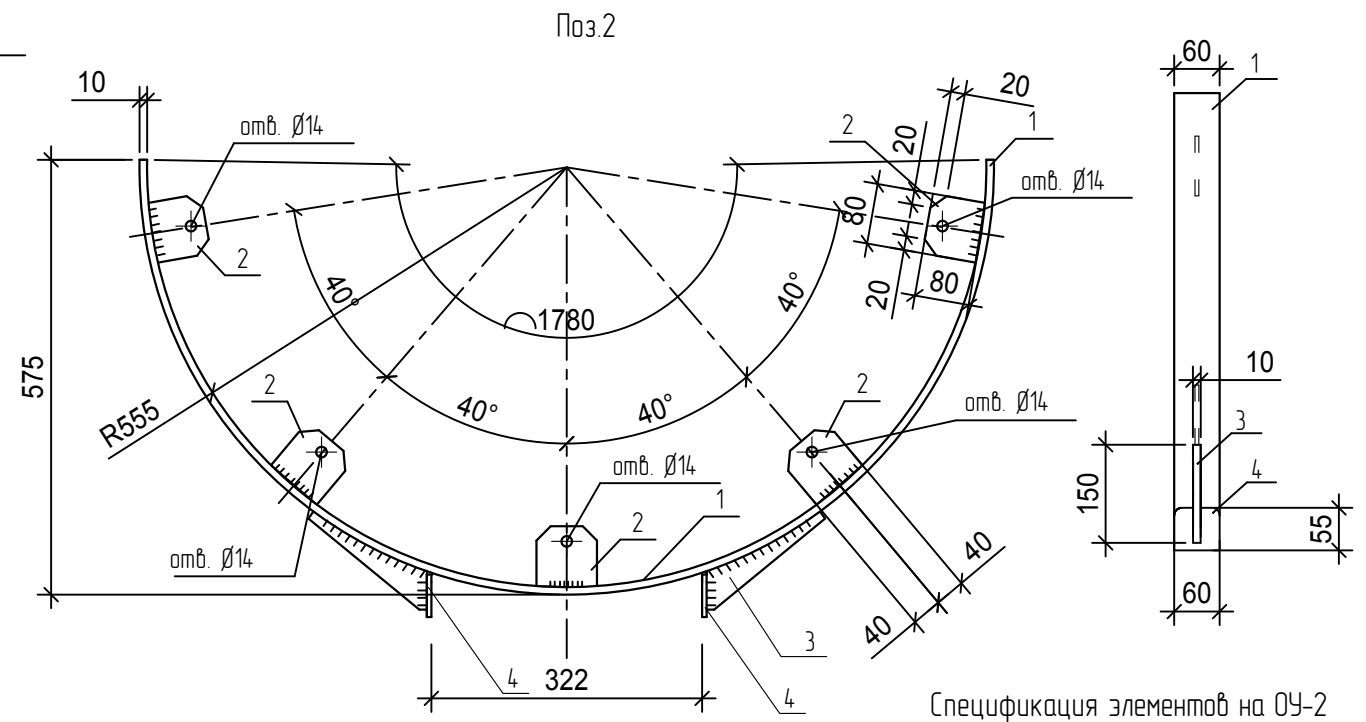
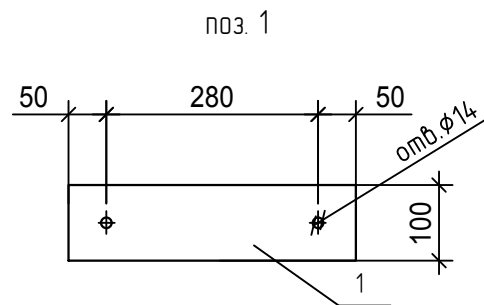
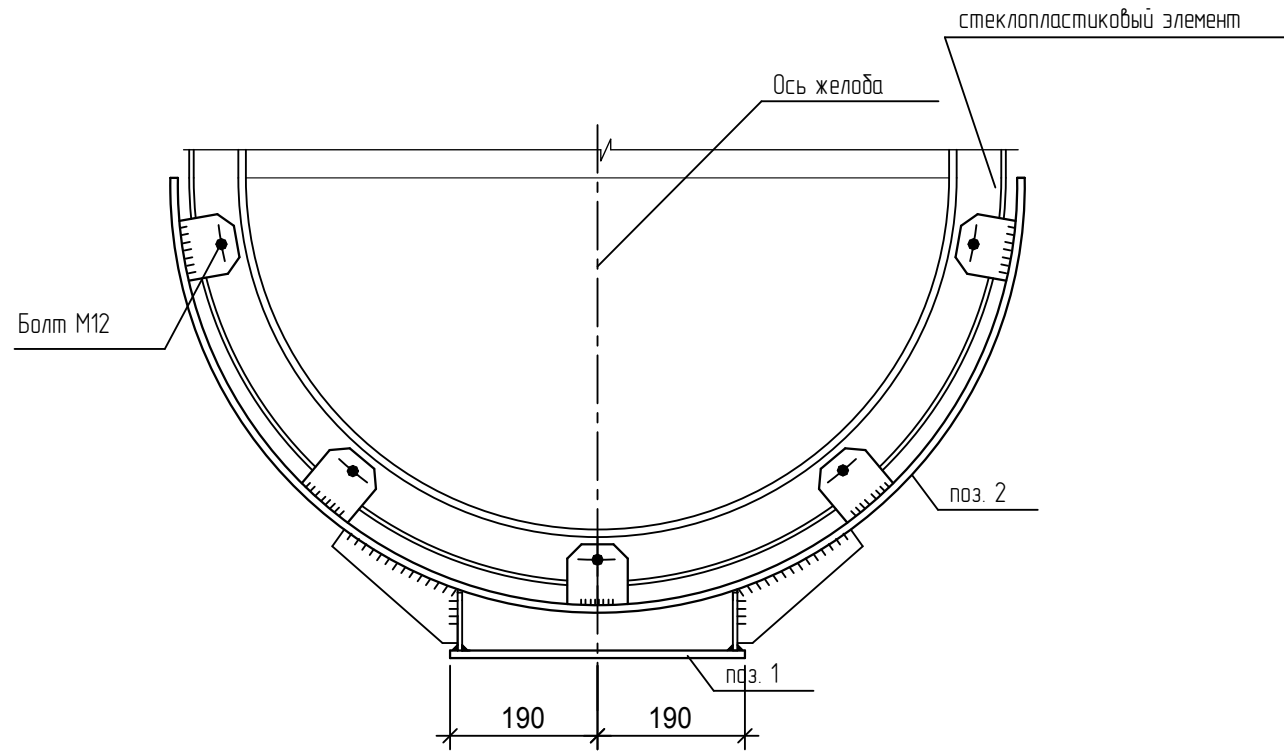
ВЗЛОМ: ИНОН

Подпись и дата

ИНОН подп.



Узел крепления горки "Тобогган" к опорному устройству ОУ-2



Спецификация элементов на ОУ-2

Поз.	Обозначение	Наименование	Кол.	Масса ед. кг	Примеч.
ОУ-2		Опорное устройство ОУ-2			
Поз.1		Поз.1	1шт	2.98	
1	—	Лист 10х380х100 ГОСТ 19903-74 С245 ГОСТ 27772-88	1	2.98	
Поз.2		Поз.2	1шт	15.68	
1	—	Полоса -10х60х1780 ГОСТ 19903-74* С245 ГОСТ 27772-88	1	8.38	
2	—	Лист 10х80х80-Б ГОСТ 19903-74 С245 ГОСТ 27772-88	5	0.5	2.5
3	—	Лист 10х150х170-Б ГОСТ 19903-74 С245 ГОСТ 27772-88	2	2.0	4.0
4	—	Лист 10х60х55-Б ГОСТ 19903-74 С245 ГОСТ 27772-88	2	0.4	0.80

1. Сварку вести электродами Э-50, ГОСТ 9467-75\*. Катет шва 8мм.

ХМ СПб-28-14-ИОС.ТХ.КМ					
Физкультурно-спортивный комплекс с универсальным игровым залом в г. Югорске (Корректировка проектной документации)					
Изм.	Кол.уч.	Лист	№ док.	Подпись	Дата
Разработал	Шаламов			<i>Шаламов</i>	
ГИП	Шаламов			<i>Шаламов</i>	
Водная горка Тобогган				Стация	Лист
Узел крепления горки "Тобогган" к опорному устройству ОУ-2				Р	9
ООО "ХМСПБ"				Листов	
№ 0139 05-2010-8601032587-П-020					

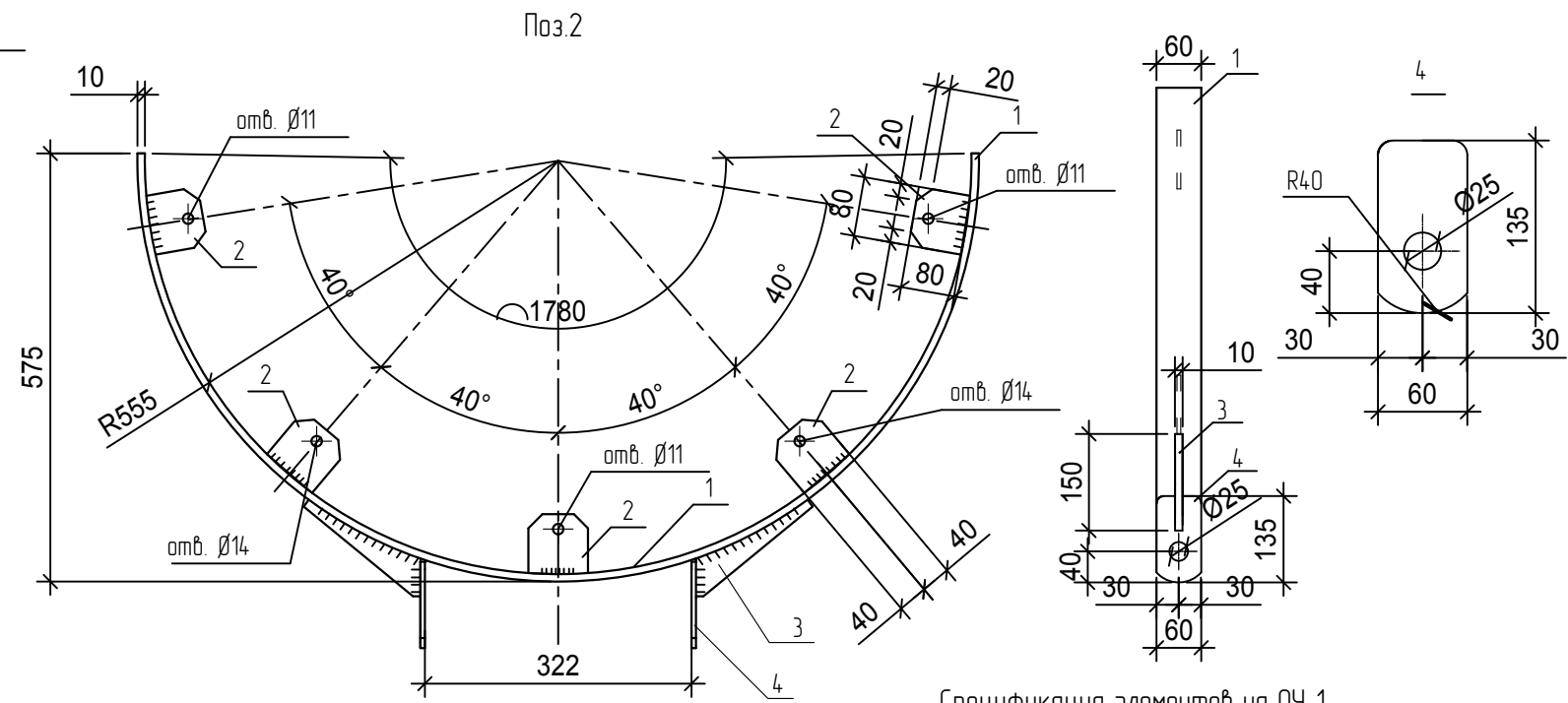
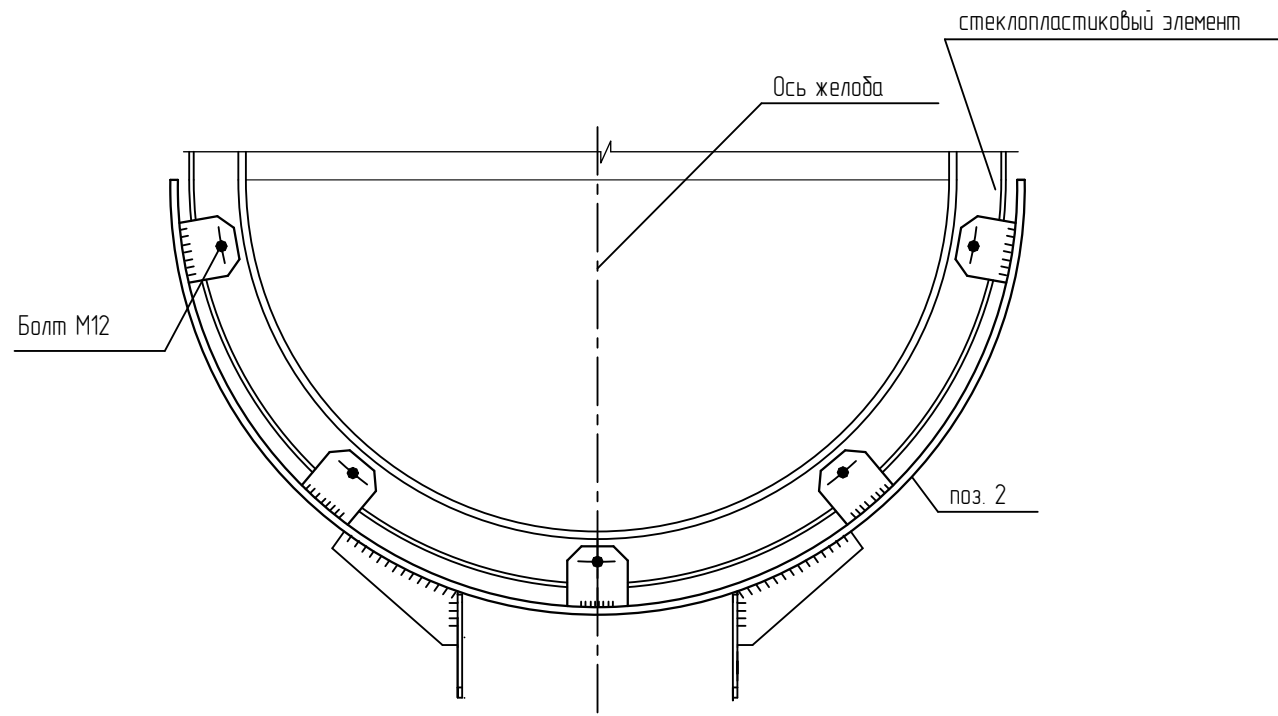
СОГЛАСОВАНО:

Взам. инб/Н

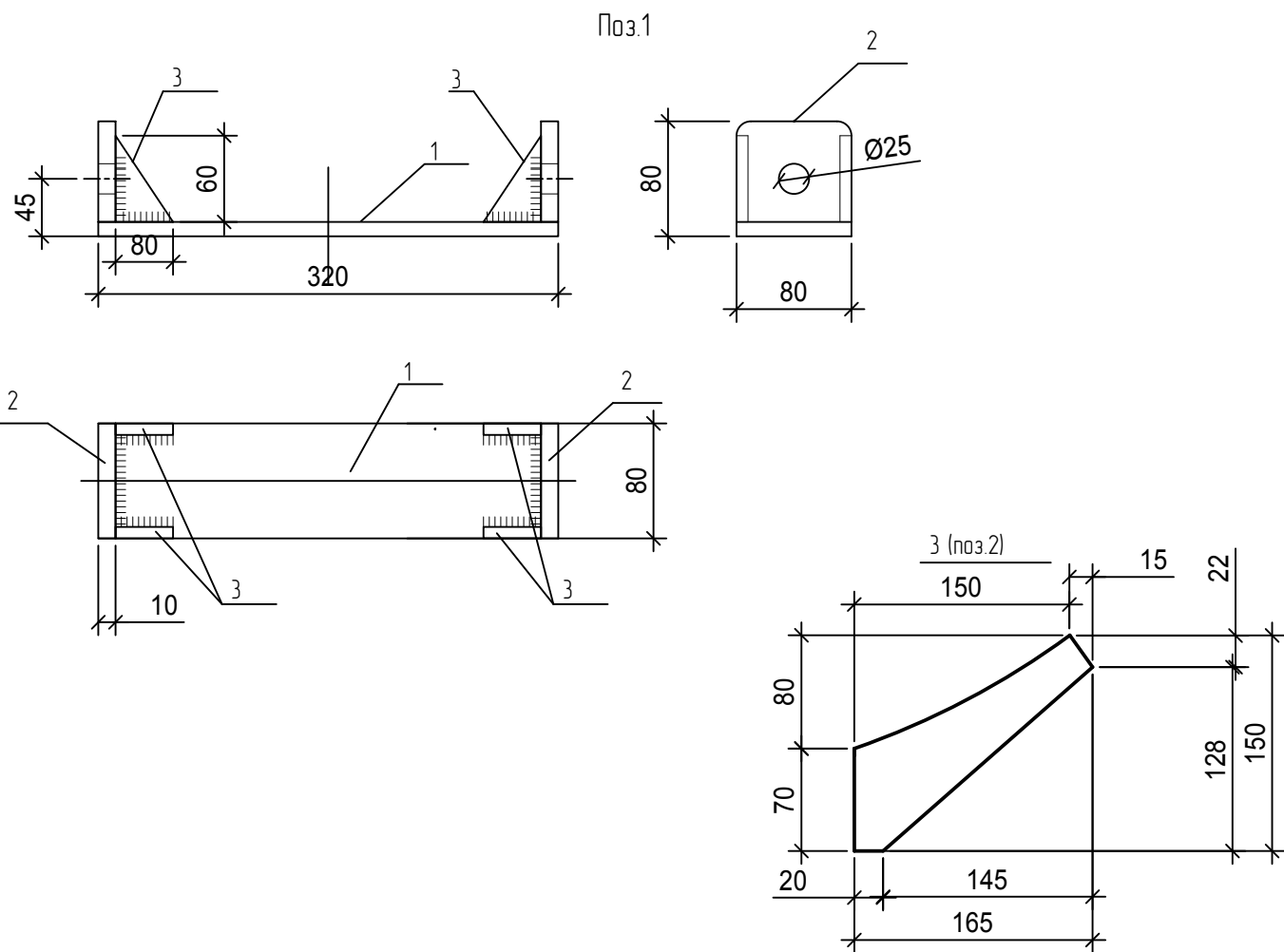
Подпись и дата

Инб N подп.

Узел крепления горки "Тобогган" к опорному устройству ОУ-1



Спецификация элементов на ОУ-1



Поз.	Обозначение	Наименование	Кол.	Масса ед. кг	Примеч.
ОУ-1		Опорное устройство ОУ-1			
Поз.1		Поз.1	14шт	3.8	
1	—	Лист 10x320x80-Б ГОСТ 19903-74 С245 ГОСТ 27772-88	1	2.0	
2	—	Лист 10x80x80-Б ГОСТ 19903-74 С245 ГОСТ 27772-88	2	0.5	1.0
3	—	Лист 10x80x60-Б ГОСТ 19903-74 С245 ГОСТ 27772-88	4	0.4	0.8
Поз.2		Поз.2	14шт	16.28	
1	—	Полоса -10x60x1780 ГОСТ 19903-74* С245 ГОСТ 27772-88	1	8.38	
2	—	Лист 10x80x80-Б ГОСТ 19903-74 С245 ГОСТ 27772-88	5	0.5	2.5
3	—	Лист 10x150x170-Б ГОСТ 19903-74 С245 ГОСТ 27772-88	2	2.0	4.0
4	—	Лист 10x60x140-Б ГОСТ 19903-74 С245 ГОСТ 27772-88	2	0.7	1.4

1. Сварку вести электродами Э-50, ГОСТ 9467-75\*. Катет шва 8мм.

ХМ СПб-28-14-ИОС.ТХ.КМ					
Физкультурно-спортивный комплекс с универсальным игровым залом в г. Югорске (Корректировка проектной документации)					
Изм.	Кол.уч.	Лист	N док.	Подпись	Дата
Разработал	Шаламов				
ГИП	Шаламов				
Водная горка Тобогган				Стация	Лист
				P	10
Узел крепления горки "Тобогган" к опорному устройству ОУ-1				ООО "ХМСПБ" № 0139 05-2010-8601032587-П-020	

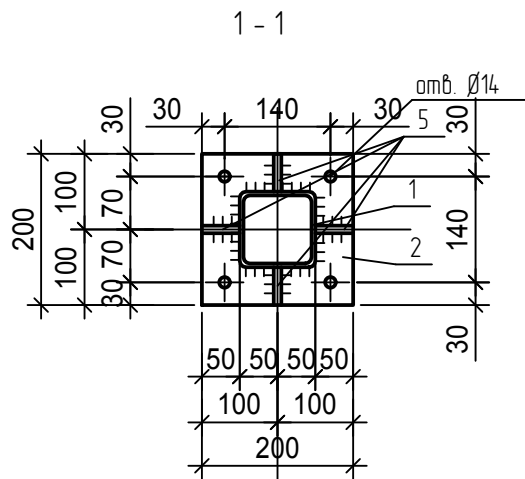
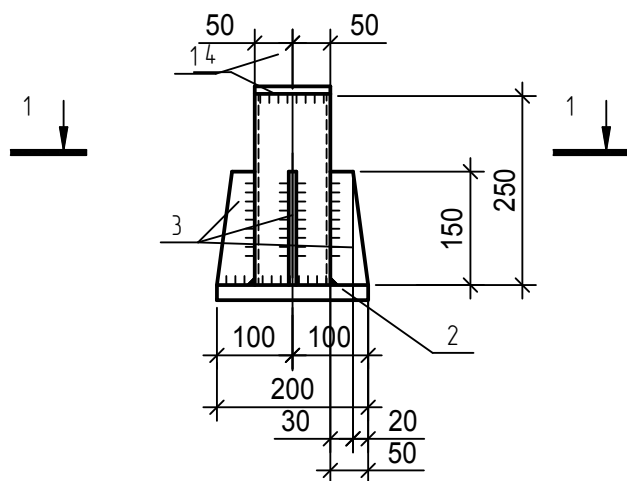
СОГЛАСОВАНО:

Взам. инб/Н

Подпись и дата

Инб N подп.

Колонна К-4



Спецификация на К-4

Марка Поз.	Обозначение	Наименование	Кол.	Масса ед.кз	Примечание
К-4		Колонна К-4	1 шт	13.14	
1		Труба кв. 100x5 ГОСТ 30245-94 С 245 ГОСТ 27772-88* L=250	1	3,70	
2		Лист -20x200x200 ГОСТ 19903-74* С 245 ГОСТ 27772-88*	1	6.28	
3		Лист -10x50x150 ГОСТ 19903-74* С 245 ГОСТ 27772-88*	4	0.59	2.36
4		Лист -10x100x100 ГОСТ 19903-74* С 245 ГОСТ 27772-88*	1	0.80	

1. Общие примечания см. лист 1.

Сварку вести электродами Э-50, ГОСТ 9467-75\*. Катет шва 5 мм.

Взам. инв. N

Подпись и дата

И/лв N подл.

ХМ СПб-28-14-ИОС.ТХ.КМ

Физкультурно-спортивный комплекс с универсальным игровым залом  
в г. Югорске (Корректировка проектной документации)

Изм.	Кол.уч.	Лист	N док.	Подпись	Дата
Разработал		Шаламов		<i>Шаламов</i>	
ГИП		Шаламов		<i>Шаламов</i>	

Водная горка Тобогзан

Стадия	Лист	Листов
Р	11	

Колонна К-4.  
Спецификация элементов на К-4.

ООО "ХМСПБ"

№ 0139 05-2010-8601032587-П-020

СОГЛАСОВАНО: